

Husqvarna, 2018-03-21

Safety and Operating Instructions

Dear customer,

thank you for choosing a Husqvarna quality product. We hope that you will genuinely enjoy it. Please note that the enclosed manual contains Atlas Copco references.

The Husqvarna Group is vouching for the quality of this product.

If you have any questions, please do not hesitate to contact our local sales or service point.

Husqvarna AB
561 82 Huskvarna, Sweden

Bulgarian:

Хускварна, 2018-03-12

Инструкция за безопасност и експлоатация

Уважаеми потребителю,

Благодаря ви, че избрахте качествения продукт на Husqvarna. Надяваме се, че ще го оцените с голямо задоволство.

Имайте предвид, че приложеното ръководство съдържа инструкции на Atlas Copco.

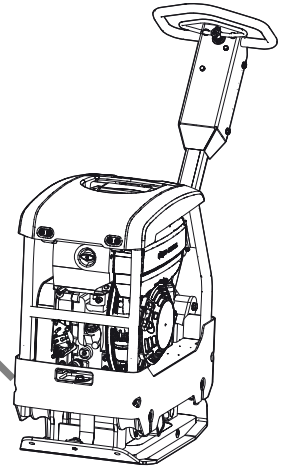
Husqvarna Group гарантира качеството на този продукт.

Ако имате някакви въпроси, моля не се колебайте да се свържете с нашите търговски представители или най-близкия наш сервиз.

Husqvarna AB
561 82 Хускварна, Швеция

Инструкции за експлоатация и безопасна работа

Реверсивна виброплоча



Ташев-Галвинг ООД
www.tashev-galving.com

Ташев-Галвинг ООД
www.tashev-galving.com

Съдържание

Въведение	5
За инструкциите за експлоатация и безопасна работа	5
Инструкции за безопасност	5
Сигнални думи за безопасност	5
Лични предпазни мерки и квалификации	5
Лични предпазни средства	5
Дроги, алкохол или медикаменти	6
Експлоатация, предпазни мерки	6
Превоз, предпазни мерки	10
Поддръжка, предпазни мерки	10
Съхранение, предпазни мерки	10
Общ преглед	11
Конструкция и функция	11
Основни части	11
Етикети	12
Табелка с данни	13
Етикет за ниво на шума	13
Предупредителна табела, прочетете ръководството с инструкции	13
Предупредителна табела, прочетете ръководството с инструкции	13
Предупредителна табела, заключваща ръчка	13
Етикет за безопасност	13
Етикет за ръчно стартиране на двигателя	13
Бензинов	14
Дизелови	14
Етикет за табло на оператора	14
Етикет за ниво на хидравличното масло	14
Предупредителен етикет - пакет от свити пружини	14
Управление на дроселовата клапа етикети, Honda	14
Управление на дроселовата клапа етикети, Hatz	14
Горещи повърхности етикети	14
Транспорт	15
Повдигане на машината	15
Повдигане на машината	15
Ремарке	15
Безопасно транспортиране	17
.....	17
Монтаж	17
Гориво	17
Пълнене	17
Експлоатация	18
Работа в близост до ръбове	18
Работа по наклони	19
Пускане и спиране	19
Преди стартиране, Honda	19
Преди стартиране, Hatz	20
Стартиране на двигателя, Honda	20
Стартиране на двигателя, ръчно стартиране на Hatz	22
Спиране на двигателя, Honda	23
Спиране на двигателя, Hatz	23
Работа	24
При правене на почивка	25

Паркиране	26
Поддръжка	26
На всеки 10 часа работа (ежедневно)	26
Проверка на двигателя, Honda	26
Проверка на двигателя, Hatz	27
Проверка на органите за управление	27
Проверка на осигурителните ремъци	28
Почистване на машината	28
След първите 20 часа работа	28
Смяна на моторното масло, Honda	28
Смяна на моторното масло, Hatz	29
На всеки 100 часа работа	29
Проверка на V-образния ремък	29
Проверка на амортизьорите	30
На всеки 250 часа работа (всеки месец)	30
Проверяване на болтовите връзки	30
Хидравлична система, проверка на нивото на хидравличното масло	30
На всеки 500 часа работа (или ежегодно)	30
Хидравлична система, смяна на хидравличното масло	31
Смяна на маслото в ексцентриковия елемент	31
Изхвърляне	32
Съхранение	32
Технически данни	33
Данни на машината	33
Изложение на декларацията за шум и вибрации	33
Данни за шум и вибрации	34
Размери	35
Декларация за съответствие на ЕО	36
Декларация на ЕО за съответствие (Директива на ЕО 2006/42/ЕО)	36

Ташев Галвинг ООД
www.tashev-galving.com

Въведение

Благодарим Ви, че избрахте продукт на Atlas Copco. От 1873, ние сме предани на идеята да откриваме нови и по-добри начини за задоволяване нуждите на клиентите. През годините, разработихме иновативни и ергономични дизайни на продукти, които помагат на клиентите да подобрят и рационализират тяхната ежедневна работа. Atlas Copco има стабилни международни продажби и сервизна мрежа, състояща се от клиентски центрове и дистрибутори по целия свят. Нашите експерти са висококвалифицирани професионалисти с обширни знания за продуктите и опит в приложението. Във всички кътчета на света, ние можем да предложим поддръжка на продукти и експертиза са осигуряване получаването винаги на максимална ефективност от нашите клиенти.

За повече информация, моля посетете:

www.atlascopco.com
Construction Tools EOOD
7000 Rousse
Bulgaria

За инструкциите за експлоатация и безопасна работа

Целта на указанията е да ви предостави знания за това как да използвате машината по един ефективен, безопасен начин. Указанията ви дават също така съвети и как да се извършва редовната поддръжка на машината.

Преди да използвате машината за първи път, трябва да прочетете внимателно тези инструкции и да ги разберете всички.

Инструкции за безопасност

За намаляване на риска от сериозни наранявания или смърт на Вас или околните, прочетете и разберете Инструкциите за безопасност и употреба преди да монтирате, работите, ремонтирате, поддържате машината или да сменят нейни аксесоари.

Публикувайте тази инструкция за безопасност и работна на работните места, осигурете копия на служителите и се уверете, че всеки е прочел инструкциите за безопасност и експлоатация,

преди да работи или обслужване на машината. Само за професионална употреба.

В допълнение, операторът или служителите на оператора трябва да оцени специфичните рискове, които може да възникнат в резултат от всяка употреба на машината.

Допълнителни указания за двигателя може да се намерят в ръководството на производителя на двигателя.

Запазете всички предупреждения и инструкции за бъдещи справки.

Сигнални думи за безопасност

Сигналните думи за безопасност Опасност, Предупреждение и Внимание имат следното значение:

ОПАСНОСТ

Указва опасна ситуация, която, ако не се избегне, ще доведе до смърт или сериозна телесна повреда.

ПРЕДУПРЕЖДЕНИЕ

Указва опасна ситуация, която, ако не се избегне, ще доведе до смърт или сериозна телесна повреда.

ВНИМАНИЕ

Указва опасна ситуация, която, ако не се избегне, може да доведе до дребна или средна телесна повреда.

Лични предпазни мерки и квалификации

Само квалифицирани и обучени лица могат да работят или да поддържат машината. Те трябва да са физически в състояние да се справят с по-голямата част, теглото и мощността на машината. Винаги използвайте здравия си разум и добра преценка.

Лични предпазни средства

Винаги използвайте одобрени предпазни средства. Операторите и другите лица в работната зона трябва да носят предпазни средства, включващи като минимум:

- Защитна каска
- Защита за слуха
- Устойчиви на удари защитни средства за очите със странична защита
- Защита на дихателната система, когато е подходяща
- Предпазни ръкавици

- Подходящи предпазни обувки
- Подходящо цяло или подобно работно облекло (без разхлабени части) което покрива ръцете и краката Ви.

Дроги, алкохол или медикаменти

▲ ПРЕДУПРЕЖДЕНИЕ Дроги, алкохол или медикаменти

Дрогите, алкохолът или медикаментите може да повлияе Вашата преценка и силите Ви за концентрация. Лошите реакции и неправилна оценка могат да доведат до сериозни инциденти и смърт.

- ▶ Никога не използвайте машината, когато сте изморени или под въздействието на наркотични вещества, алкохол или медикаменти.
- ▶ Никое лице, под въздействието на наркотични вещества, алкохол или медикаменти не може да работи с машината.

Експлоатация, предпазни мерки

▲ ОПАСНОСТ Опасност от експлозия

Може да настъпи експлозия, ако топла машина или изпускателна тръба влезе в контакт с взривни вещества. По време на работа с определени материали може да възникнат искри и запалване. Експлозиите ще доведат до тежки наранявания или смърт.

- ▶ Никога не работете с машината в експлозивна среда.
- ▶ Никога не използвайте машината близо до леснозапалими материали, изпарения или прах.
- ▶ Уверете се, че няма неустановени източници на газ или експлозивни.
- ▶ Избягвайте контакт с топла изпускателна тръба или долната част на машината.

▲ ОПАСНОСТ Опасност от пожар

Ако в машината започне пожар, той може да причини наранявания.

- ▶ При възможност използвайте прахов пожарогасител от клас АВ(Е), в противен случай използвайте пожарогасител тип В(Е) с въглероден двуокис.

▲ ОПАСНОСТ Опасност от гориво

Горивото е запалимо, а горивните пари може да експлодират при запалване, което води до сериозни наранявания или смърт.

- ▶ Защитете кожата си от контакт с горивото. Ако в кожата е проникнало гориво, се консултирайте с квалифициран здравен специалист.
- ▶ Никога не сваляйте капачката и не пълнете резервоара за гориво, когато машината е гореща.
- ▶ Пълнете резервоара за гориво на открито, или в чисто и проветриво място, без искри и открит пламък. Пълнете резервоара за гориво на поне десет метра (30 фута) от мястото, където ще се използва машината.
- ▶ Освобождавайте капачката бавно, за да изпуснете налягането.
- ▶ Никога не препълвайте резервоара за гориво.
- ▶ Постарайте се да завинтвате капачката, когато машината се използва.
- ▶ Избягвайте разливане на гориво по машината и избърсвайте разлятото гориво.
- ▶ Редовно проверявайте за течове от гориво. Никога не използвайте машината, ако от нея изтича гориво.
- ▶ Никога не използвайте машината в близост до материал, който може да създава искри. Махайте всички горещи или създаващи искри устройства, преди да стартирате машината.
- ▶ Никога не пушете, когато пълните резервоара за гориво, или при работа с машината или по нейното обслужване.
- ▶ Съхранявайте горивото в съд, който е специално изработен и одобрен за целта.
- ▶ За изпразнените съдове за гориво и масло трябва да се полагат грижи и се връщат на търговеца на дребно.
- ▶ Никога не използвайте пръстите си, за да проверявате за течове на течности.

▲ ПРЕДУПРЕЖДЕНИЕ Неочаквано движение

Машината е изложена на тежки напрежения по време на работа. Ако машината се повреди или заседне, може да има внезапно и неочаквано движение, което може да доведе до наранявания.

- ▶ Винаги проверявайте машината преди употреба. Никога не използвайте машината, ако подозирате, че е повредена.

- ▶ Уверете се, че дръжката е чиста и без грес и масла.
- ▶ Дръжте краката си далеч от машината.
- ▶ Никога не сядайте върху машината.
- ▶ Никога не удряйте и не злоупотребявайте с машината.
- ▶ Обръщайте внимание и гледайте какво правите.

▲ ПРЕДУПРЕЖДЕНИЕ Опасност от прах и дим

Прахът и/или парите, създавани или разпръсквани при използване на машината, могат да причинят сериозни и трайни заболявания на дихателната система, болести, или друга телесна повреда (например, силикоза или друго необратимо заболяване на белите дробове, които могат да бъдат фатални, рак, вродени дефекти и/или възпаление на кожата). Някои прахове и дим, създавани от работите по пробиване, къртене, ударно пробиване, рязане и шлайфане съдържат вещества, за които е известно на щат Калифорния и други органи, че причиняват респираторни заболявания, рак, вродени дефекти, или друга репродуктивна заплаха. Някои примери за такива вещества са:

- Кристален силициев диоксид, цимент и други продукти за зидария.
- Арсен и хром от химически обработен каучук.
- Екстракти от бои на основата на олово.

Прахът и димът във въздуха могат да бъдат невидими с невъоръжено око, така че не разчитайте на зрението си, за да определите дали има прах или пари във въздуха.

За да намалите риска от излагане на прах и дим, направете всички от следните:

- ▶ Извършете специфична за обекта оценка на риска. Оценката на риска трябва да включва прах и дим, създадени от използването на машината и потенциала за смущаващ съществуващ прах.
- ▶ Използвайте подходящи инженерни контроли, за да сведете до минимум количеството на прах и дим във въздуха и да сведете до минимум натрупването им върху оборудване, повърхности, дрехи и части на тялото. Примерите за контроли включват: смукателна вентилация и системи за събиране на прах, струи вода и мокро пробиване. Контролирайте праха и дима при източника, където е възможно. Уверете се, че органите за управление са правилно

монтирани, поддържани и се използват правилно.

- ▶ Носете, поддържайте и използвайте правилно предпазните средства за защита на дихателните пътища, както е указано от вашия работодател и както се изисква от наредбите за професионално здравеопазване и безопасност. Предпазните средства за защита на дихателните пътища трябва да бъдат ефективни за вида на веществото (и ако е приложимо - одобрени от съответния държавен орган).
- ▶ Работете в добре проветрено място.
- ▶ Ако машината има ауспух за отработените газове, го насочете директно така, че да намалява смущенията от прах в запрашена околна среда.
- ▶ Експлоатирайте и поддържайте машината, както се препоръчва в инструкциите за експлоатация и безопасност
- ▶ Избирайте, поддържайте и сменяйте консумативите/поставяните инструменти/други принадлежности, както се препоръчва в инструкциите за експлоатация и безопасност. Неправилният подбор или липсата на поддръжка на консумативите/поставяните инструменти/други принадлежности може да доведе до ненужно увеличаване на праха или парите.
- ▶ Носете защитни облекла, които могат да се перат, или такива за еднократна употреба на работната площадка, вземайте душ и се преобличайте в чисти дрехи преди напускане на работното място, за да намалите излагането на прах и дим на себе си, други лица, коли, домове и други области.
- ▶ Избягвайте ядене, пиене и използване на тютюневи изделия в зони, където има прах или пари.
- ▶ Измивайте си ръцете и лицето старателно, колкото е възможно по-скоро при напускане на зоната на излагане и винаги преди ядене, пиене, използване на тютюневи изделия, или осъществяване на контакт с други лица.
- ▶ Спазвайте всички приложими закони и подзаконови актове, включително здравословните и регламентите за безопасност.
- ▶ Участвайте в програми за мониторинг на въздуха, медицински изследвания, както и програми за обучение по здравеопазване и безопасност, предвидени от вашия работодател или търговски организации и в съответствие с наредбите и препоръките по

професионално здравеопазване и безопасност. Консултирайте се с лекари с опит в съответната трудова медицина.

- ▶ Работете с вашия работодател и търговска организация за намаляване на излагането на въздействие на прах и дим на работното място и намаляване на рисковете. Трябва да се съставят и изпълняват ефективни програми, политики и процедури по здравеопазване и безопасност за защита на работниците и останалите от опасно излагане на прах и дим на базата на съвети от експерти по здравеопазване и безопасност. Консултирайте се с експерти.
- ▶ Остатъците от опасни вещества по машината могат да бъдат риск. Преди да предприемате каквито и да било работи по поддръжката, щателно почиствайте машината.

▲ **ОПАСНОСТ** Опасност от отработени газове

Отработените газове от двигателя с вътрешно горене на машината съдържат въглероден окис, който е отровен и химикали, известни на щат Калифорния като причиняващи рак и заплаха за репродуктивната способност. Вдишването на отработените газове може да причини сериозни наранявания или смърт.

- ▶ Никога не вдишвайте отработени газове.
- ▶ Осигурете добра вентилация (извличане на въздуха с вентилатор, ако е необходимо).

▲ **ПРЕДУПРЕЖДЕНИЕ** Летящи отломки

Неспазването на изискванията към заготовките, принадлежностите, или дори към самата машина, може да създаде летящи с висока скорост отломки. По време на работа може да се отделят летящи отломки или други частици от уплътнения материал и да причинят телесна повреда от удряне на оператора или на други лица. За да намалите този риск:

- ▶ Използвайте одобрени лични предпазни средства и каска за безопасност, включваща удароустойчиви предпазни средства за очите със странична защита.
- ▶ Уверете се, че в работната зона няма неупълномощени лица.
- ▶ Пазете работното място без чужди тела.

▲ **ПРЕДУПРЕЖДЕНИЕ** Опасност от хидравлична система

Хидравличните маркучи са изработени от каучук и може да се влошат с времето с последващ риск от разделяне. Това може да причини телесни наранявания.

- ▶ Поддържайте редовно хидравличната система.
- ▶ Винаги, когато има несигурност по отношение на устойчивостта и износването сменяйте маркучите с нови оригинални такива.

▲ **ПРЕДУПРЕЖДЕНИЕ** Опасности от склонове

По време на работа укрепвайте машината, така че да не може да падне, ако е разположена по наклон. Едно падане може да доведе до тежки аварии и телесна повреда.

- ▶ Винаги се уверявайте, че целият персонал в работната зона е по-високо нагоре по склона от машината.
- ▶ Винаги работете с машината нагоре и надолу по склоновете, когато е разположена по наклони.
- ▶ Никога не превишавайте максималния препоръчан ъгъл на наклон при работа с машината. Спазвайте препоръките.

▲ **ПРЕДУПРЕЖДЕНИЕ** Рискове при движение

При използване на машината за извършване на работни дейности, може да изпитате неразположение в ръцете, рамената, плешките, гърба или други части на тялото.

- ▶ Заемайте удобна поза, докато поддържате стабилен стоеж и избягвате неудобни небалансирани пози.
- ▶ Смяната на стойката по време на продължителна работа може да помогне за избягване на неразположението и умората.
- ▶ В случай на постоянни или повтарящи се симптоми направете консултация с квалифициран здравен професионалист.

▲ ПРЕДУПРЕЖДЕНИЕ Опасности от вибрации

Нормалното и правилното използване на машината излагат оператора на вибрации. Редовното и често излагане на вибрации може да допринесе за или утежни нараняванията или разстройствата на пръстите на оператора, ръцете, китките, ръцете, раменете и/или нервите и снабдяването с кръв или други части на тялото, включително водещите до инвалидност и/или постоянни травми или заболявания, които може да се развият постепенно в продължение на седмици, месеци или години. Такива наранявания или нарушения могат да включват увреждане на системата на кръвообращението, увреждане на нервната система, увреждане на ставите и евентуално увреждане на други структури на тялото.

Ако се появят по някое време изтръпване, упорит и повтарящ се дискомфорт, усещане за парене, скованост, пулсиране, изтръпване, болка, тремор, отслабване на захвата, избелване на кожата, или други симптоми при работа на машината или когато не се работи с машината, трябва да се спре работата с машината, да се уведоми вашият работодател и да се потърси медицинска помощ.

Продължителната употреба на машината след появата на такива симптоми може да увеличи риска от симптоми, които стават по-тежки и/или постоянни.

Експлоатирайте и поддържайте машината, както се препоръчва в тези инструкции, за да се предотврати ненужното увеличаване на вибрациите.

За намаляване на излагането на оператора на въздействието на вибрации може да спомогне следното:

- ▶ Ако машината има амортизирани ръкохватки, ги дръжте в централно положение и избягвайте натискането им в крайните ограничители.
 - ▶ Когато се задейства ударният механизъм, единственият ви телесен контакт с машината трябва да са вашите ръце върху ръкохватка или ръкохватките. Избягвайте всякакъв друг контакт, например като подпирате някоя част от тялото към машината, или се навеждате върху машината в опит да увеличите силата на подаване.
 - ▶ Уверете се, че машината е добре поддържана и не е износена.
 - ▶ Незабавно спрете да работите, ако машината изведнъж започва да вибрира силно. Преди възобновяване на работа,
- открийте и отстранете причината за увеличените вибрации.
 - ▶ Участвайте в здравен надзор или наблюдение, медицински прегледи и програми за обучение, предлагани от вашия работодател и когато това се изисква от закона.
 - ▶ При работа в студени условия носете топли дрехи и поддържайте ръцете си топли и сухи.

Вижте „Изложение на декларацията за шум и вибрации“ за машината, включваща обявената стойност на вибрациите. Тази информация може да бъде намерена в края на тези инструкции за безопасност и експлоатация.

▲ ПРЕДУПРЕЖДЕНИЕ Опасност от захващане

Налице е риск от завличане или улавяне от въртящи се машинни части на украшения на шията, коса, ръкавици и дрехи. Това може да предизвика задавяне, скалпиране, разкъсвания, или смърт. За да намалите риска:

- ▶ Никога не хващайте и не докосвайте въртяща се машинна част.
- ▶ Избягвайте да носите дрехи, украшения на шията или ръкавици, които могат да се захванат.
- ▶ Покривайте дългите коси с мрежа за коса.

▲ ОПАСНОСТ Опасност от електрически удар

Машината не е изолирана електрически. Ако машината влезе в контакт с електричество, може да се стигне до сериозни увреждания или смърт.

- ▶ Никога не работете с машината близо до какъвто и да е електрически кабел или друг източник на електричество.
- ▶ Уверете се, че в работната област, няма скрити кабели или други източници на електричество.

▲ ПРЕДУПРЕЖДЕНИЕ Опасност от скрити предмети

По време на работа, скритите кабели и тръби представляват опасност, която може да доведе до сериозни наранявания.

- ▶ Проверявайте състава на материала, преди да започнете работа.
- ▶ Внимавайте за скрити кабели и тръби, например електрически, телефонни,

водопроводни, газови и канализационни линии.

- ▶ Ако машината изглежда е ударила скрит предмет, изключете машината веднага.
- ▶ Уверете се, че няма опасност, преди да продължите.

▲ ПРЕДУПРЕЖДЕНИЕ Принудително стартиране

Принудителното стартиране на машината може да причини нараняване.

- ▶ Дръжте ръцете си далеч от устройството за пускане и спиране, докато не сте готови да стартирате машината.
- ▶ Научете как се изключва машината в случай на извънредна ситуация.

▲ ПРЕДУПРЕЖДЕНИЕ Опасност от шум

Високите нива на шум могат да причинят постоянна загуба на слуха и други проблеми, като шум в ушите (звън, жужене, свистене или бърмчене в ушите). За да намалите рисковете и да предотвратите ненужно увеличение на нивата на шум:

- ▶ Основното е оценката на тези опасности и въвеждането на подходящ контрол.
- ▶ Експлоатирайте и поддържайте машината съобразно препоръките в тези инструкции.
- ▶ Ако машината има заглушител, проверете дали той е на мястото си и е в добро работно състояние.
- ▶ Винаги използвайте защита за слуха.

Превоз, предпазни мерки

▲ ПРЕДУПРЕЖДЕНИЕ Опасност при товарене и разтоварване

Когато машината се повдига с кран и подобен уред, това може да доведе до нараняване.

- ▶ Използвайте маркираните точки за повдигане.
- ▶ Уверете се, че всички подежни устройства са оразмерени за теглото на машината.
- ▶ Никога не стойте под или в непосредствена близост до машината.

Поддръжка, предпазни мерки

▲ ПРЕДУПРЕЖДЕНИЕ Модификация на машината

Всяка модификация на машината може да доведе до физически наранявания на Вас и околните.

- ▶ Никога не модифицирайте машината. Модифицирани машини не се покриват от гаранцията или от отговорността за продукта.
- ▶ Винаги използвайте оригинални части, инструменти за работа и принадлежности.
- ▶ Подменяйте незабавно повредените части.
- ▶ Подменяйте своевременно износени компоненти.

▲ ПРЕДУПРЕЖДЕНИЕ Опасност от горещо масло

При смяна на маслото, масления филтър или хидравличното масло в гореща машина има опасност от изгаряне.

- ▶ Изчаквайте, докато машината изстине, преди да смените маслото.

▲ ВНИМАНИЕ Висока температура

Предният капак на машината, ауспухът и хидравличната система се нагорещават по време на работа. Докосването им може да доведе до изгаряния.

- ▶ Никога не докосвайте горещ преден капак.
- ▶ Никога не докосвайте горещ ауспух.
- ▶ Никога не докосвайте хидравличната система.
- ▶ Изчаквайте, докато предният капак, ауспухът и долната част се охладят, преди да извършвате работи по поддръжката.

Съхранение, предпазни мерки

- ◆ Съхранявайте машината на сигурно място, далеч от достъп на деца и заключена.

Общ преглед

За намаляване на риска от сериозни наранявания или смърт на Вас или околните, прочетете и разберете Инструкциите за безопасност, които може да бъдат намерени на предходните страници на тези инструкции, преди да работите, ремонтirate с тази машина.

Конструкция и функция

Реверсивните виброплочи са ефективни машини за уплътняване, които са специално конструирани за уплътняване на средни до дълбоки слоеве на зърнести почви в ограничени зони, като изкопи, паркинги и фундаменти наред с останалите зони. Никаква друга употреба не е разрешена.

Виброплочите трябва да бъдат използвани само в добре проветрени помещения, както е случаят с всички машини с двигатели с вътрешно горене.

Виброплочата не трябва да се теглят зад превозни средства.

Не работете върху по-стръмни склонове от препоръчаните в това ръководство.

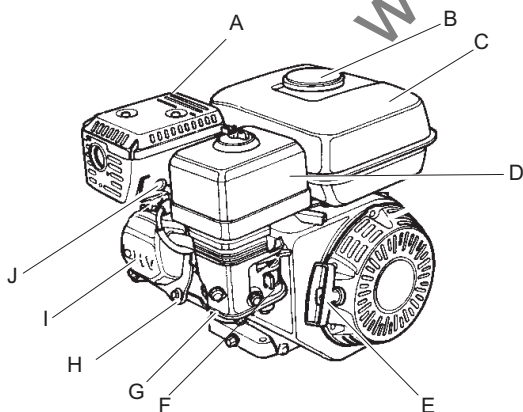
С комплект за павиране те са подходящи и за приложения за полагане на павета.

Вижте списъка с резервните части, за да изберете точните части и комплекти.

Само за професионална употреба.

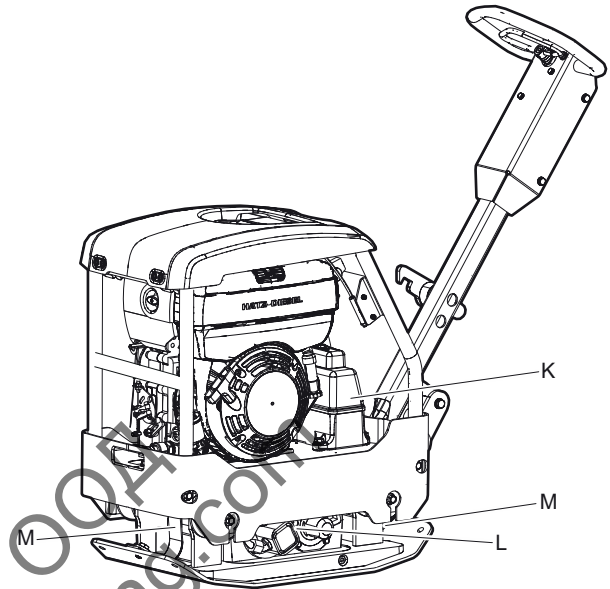
Основни части

Honda

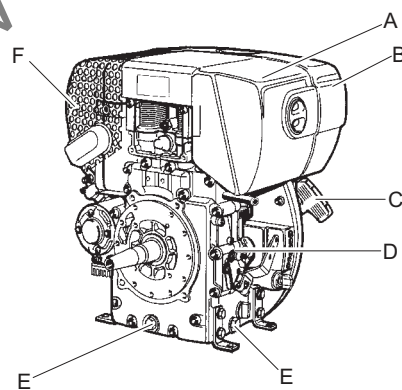


- A. Заглушител
- B. Капачка за гориво
- C. Резервоар за гориво
- D. Въздушен филтър

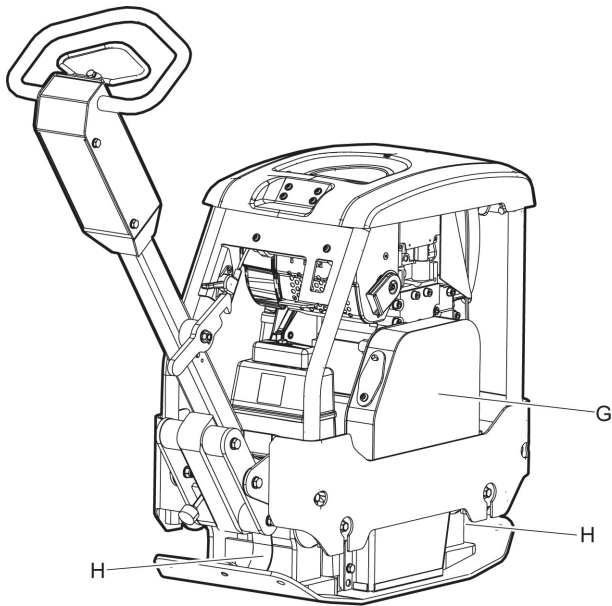
- E. Откатен стартер
- F. Карбуратор
- G. Моторно масло/масломерна пръчка
- H. Охлаждащи фланци
- I. Клапани на двигателя
- J. Запалителна свещ



- K. Хидравличен резервоар
 - L. Ексцентриков елемент
 - M. Осигурителни ремъци
- Hatz**

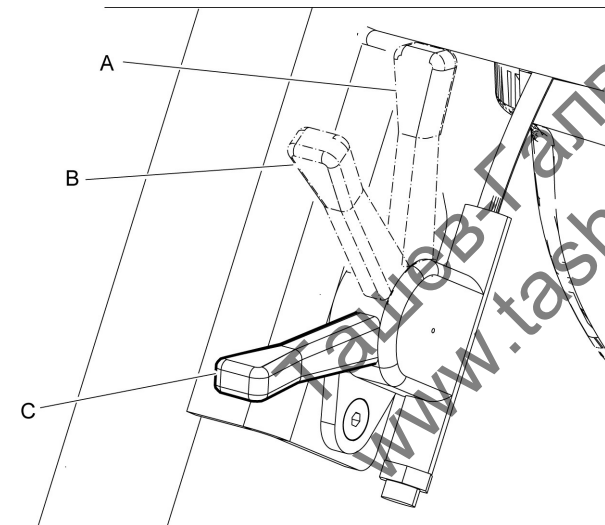


- A. Въздушен филтър
- B. Резервоар за гориво
- C. Откатен стартер
- D. Моторно масло/масломерна пръчка
- E. Пробки за източване
- F. Заглушител



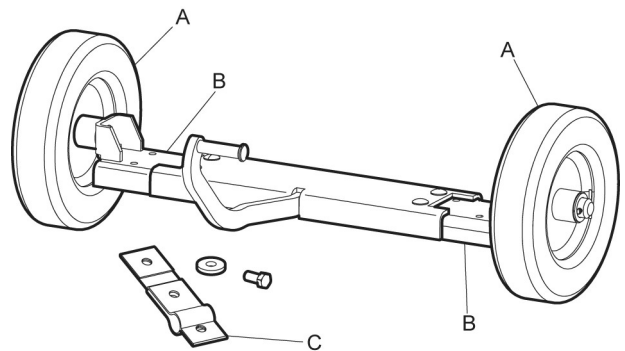
- G. V-образен ремък
- H. Осигурителни ремъци

Управление на дроселовата клапа по стандартите на EPA (Американска агенция за защита на околната среда) с три фиксирани положения.



- A. Режим за работно положение
- B. Положение за стартиране/обороти на празен ход
- C. Положение за спиране

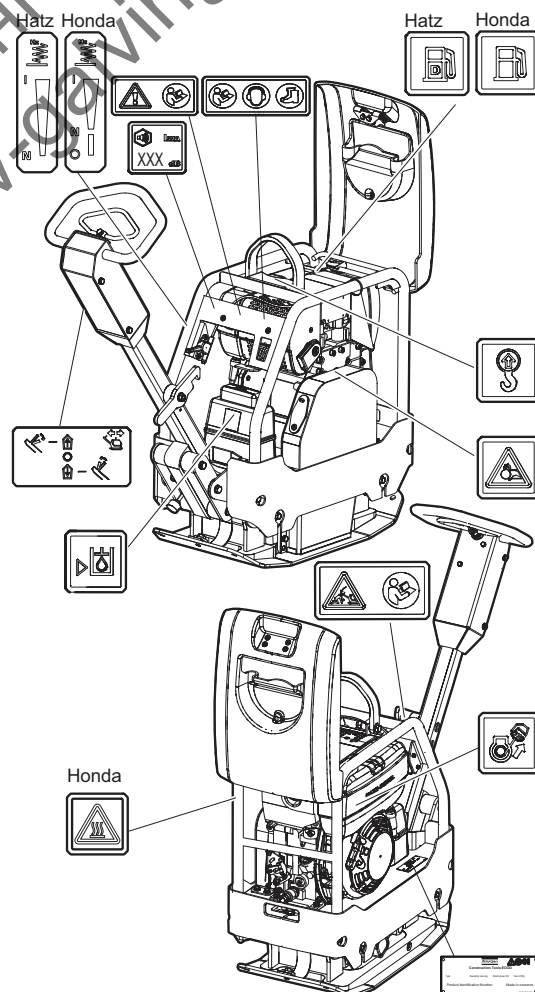
Основни части, ремарке (допълнително)



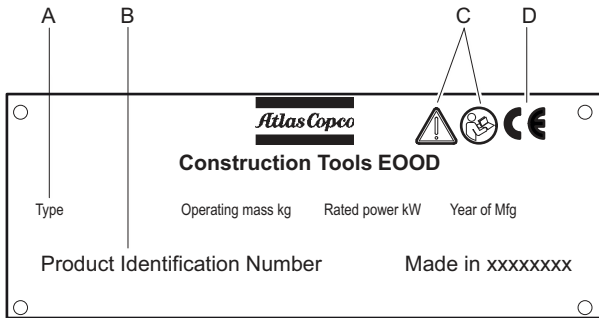
- A. Колело
- B. Ос на колелета
- C. Ремък за ремарке

Етикети

Машината е оборудвана с етикети, съдържащи важна информация относно личната безопасност и поддръжката ѝ. Етикетите трябва да бъдат в такова състояние, че да може лесно да се прочетат. Нови етикети могат да бъдат поръчани от списъка с резервни части.

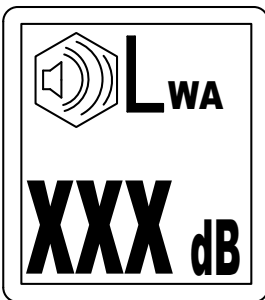


Табелка с данни



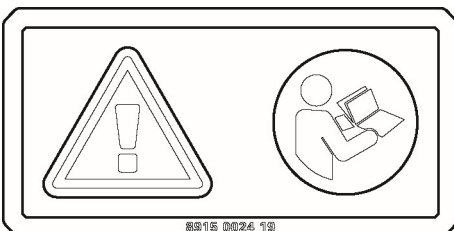
- A. Тип на машината
- B. Идентификационен номер на продукта
- C. Предупредителният символ, заедно със символа на книга, означава, че потребителят трябва да прочете инструкциите за безопасност и експлоатация, преди да използва машината за пръв път.
- D. Символът CE означава, че машината е одобрена от ЕО. Вижте Декларацията на ЕО за съответствие, която се доставя с машината за повече информация.

Етикет за ниво на шума



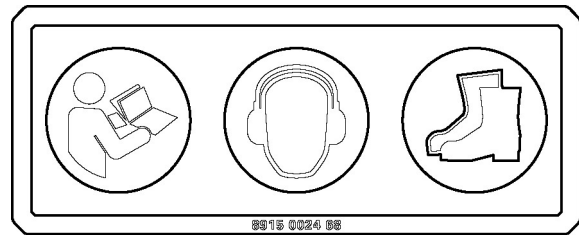
Етикетът указва гарантираното ниво на шума, съгласно директива на ЕО 2000/14/ЕО. Вижте „Технически данни“ за точното ниво на шум.

Предупредителна табела, прочетете ръководството с инструкции



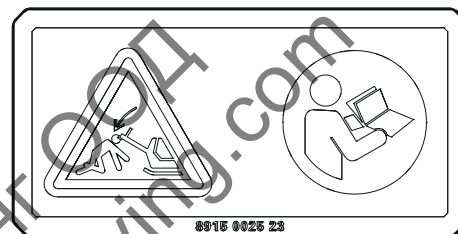
Ръководство с инструкции. Операторът трябва да прочете инструкциите за безопасност, експлоатация и поддръжка, преди да започне работа с машината.

Предупредителна табела, прочетете ръководството с инструкции



- ◆ Ръководство с инструкции. Операторът трябва да прочете инструкциите за безопасност, експлоатация и поддръжка, преди да започне работа с машината.
- ◆ Използвайте антифони.
- ◆ Използвайте лични предпазни средства.

Предупредителна табела, заключваща ръчка



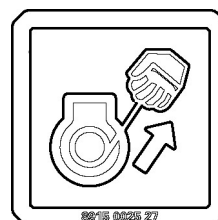
Ръкохватката трябва да бъде заключвана, когато е във вдигнато положение. Прочетете ръководството за експлоатация.

Етикет за безопасност



Въртящи се V-образни ремъци. Дръжте ръцете си на безопасно разстояние от опасната зона.

Етикет за ръчно стартиране на двигателя

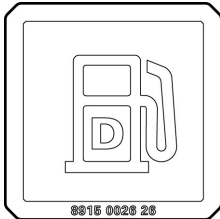


Прочетете инструкциите за безопасност, експлоатация и поддръжка преди пускане на машината.

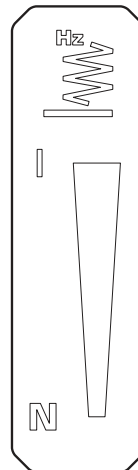
Бензинов



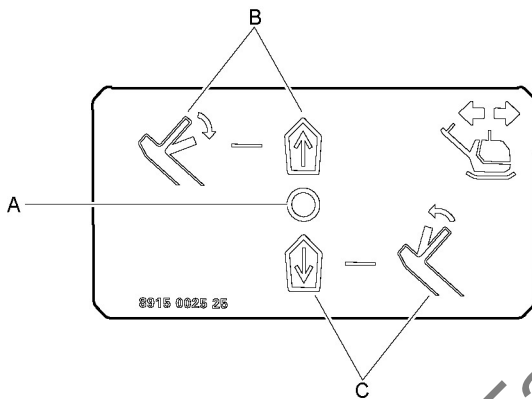
Дизелови



Управление на дроселовата клапа етикети, Honda



Етикет за табло на оператора

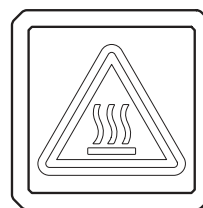


- A. Лост на хидравличния вентил, неутрално положение
- B. Посока напред
- C. Посока назад

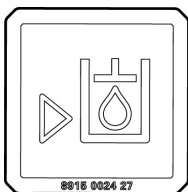
Управление на дроселовата клапа етикети, Hatz



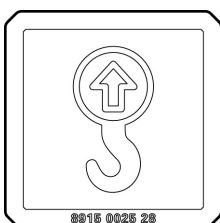
Горещи повърхности етикети



Етикет за ниво на хидравличното масло



Предупредителен етикет - пакет от свити пружини



Транспорт

Повдигане на машината

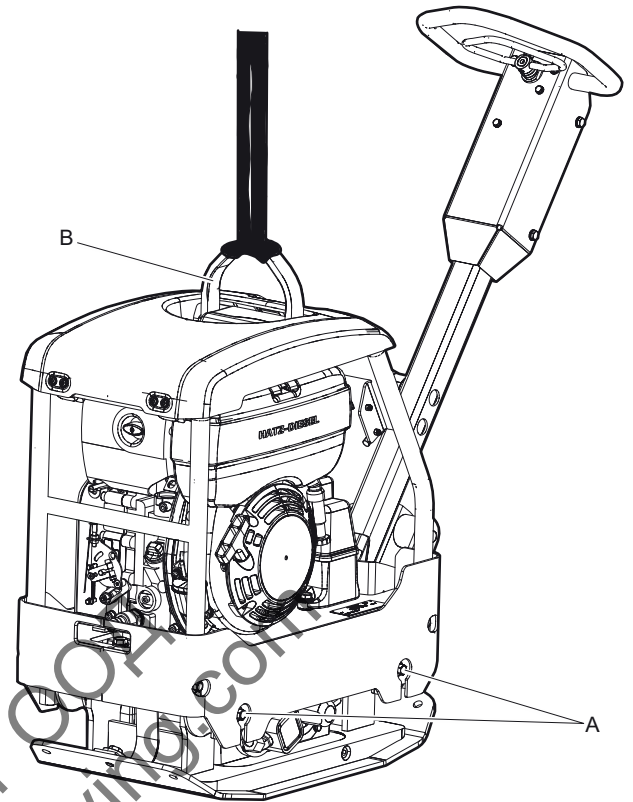
▲ ПРЕДУПРЕЖДЕНИЕ Опасност при повдигане

Никога не повдигайте машината без да проверите дали е неповътната. Една повредена машина може да се разпадне, което може да доведе до сериозни наранявания.

- ▶ Проверете дали цялото оборудване е оразмерено в съответствие с приложимите разпоредби.
- ▶ Никога не теглете машината.
- ▶ Никога не ходете и не стойте под повдигната машина.
- ▶ Повдигайте машината само с кука на рамата.
- ▶ Проверете дали амортизьорите и предпазната рама са правилно закрепени и не са повредени.
- ▶ Проверете дали осигурителните ремъци не са повредени и ги свенете, ако е необходимо.
- ▶ Проверете табелката с данните на машината за информация за теглото.

Повдигане на машината

- ◆ Преди повдигане се уверете, че амортизьорите (A) и точката за повдигане на предпазната рама (B) са правилно прикачени и не са повредени.
- ◆ Използвайте само точката за повдигане на предпазната рама (B) за повдигане на машината.

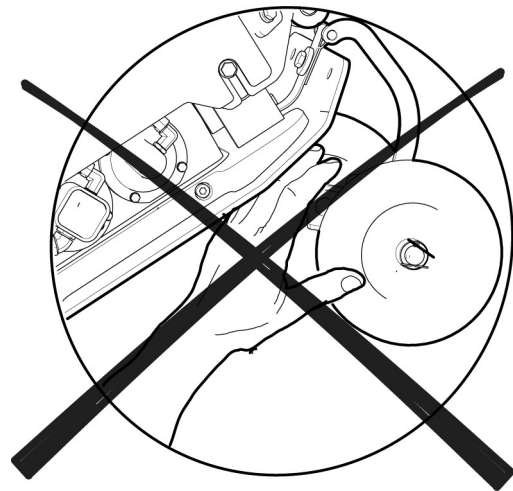


Ремарке

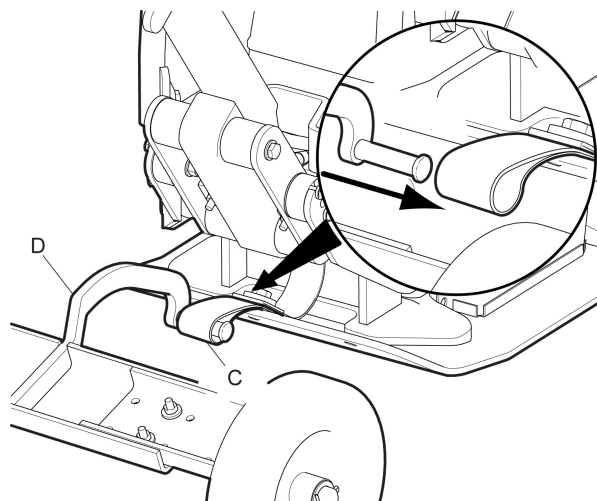
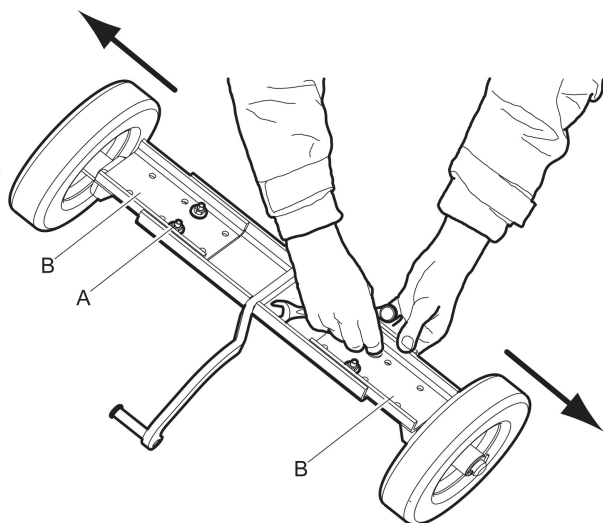
▲ ПРЕДУПРЕЖДЕНИЕ Риск от счупване

Тежестта на машината прилага натиск върху рамката на ремаркетото, което може да доведе до нараняване.

- ▶ Никога не поставяйте ръцете си между долната плоча и ремаркетото.



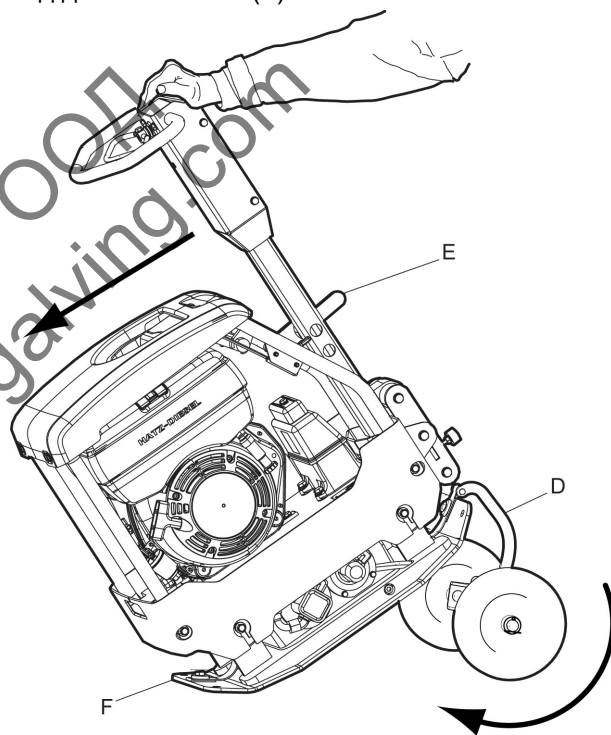
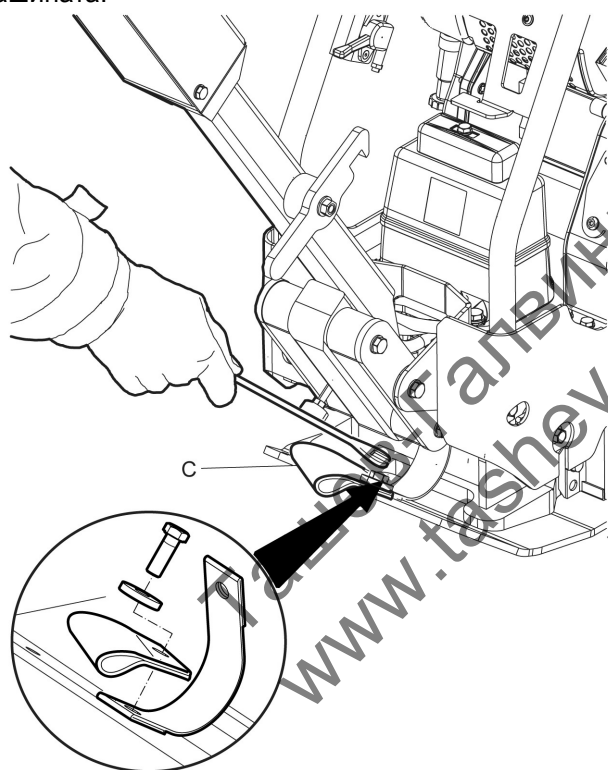
1. **Регулиране на ширината на ремаркетото.**
Разхлабете винтовете (A) за да регулирате ширината на ремаркетото. Преместете осите на колелетата (B) и затегнете винтовете.



2. Товарене на машината

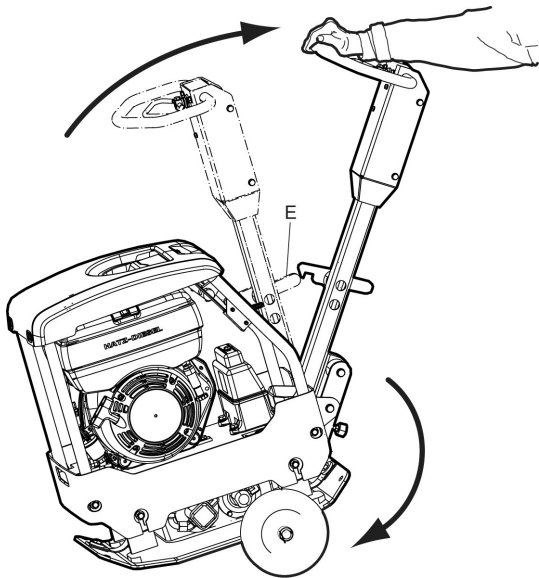
Поставете ремъка на ремаркетото (C) на машината.

4. Заклучете дръжката (E) и наклонете машината напред. Сгънете ремаркетото (D) под долната плоча (F).

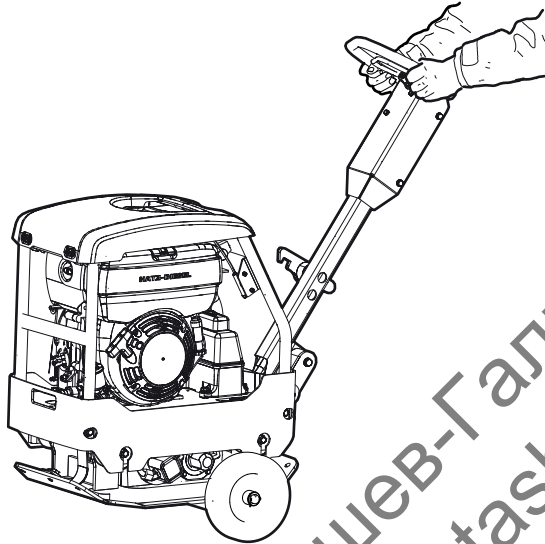


3. Поставете ремаркетото (D) в ремъка (C).

5. Отключете дръжката (E) и наклонете машината назад.



6. Машината е готова за транспортиране



Безопасно транспортиране

▲ ПРЕДУПРЕЖДЕНИЕ Опасност при транспортиране

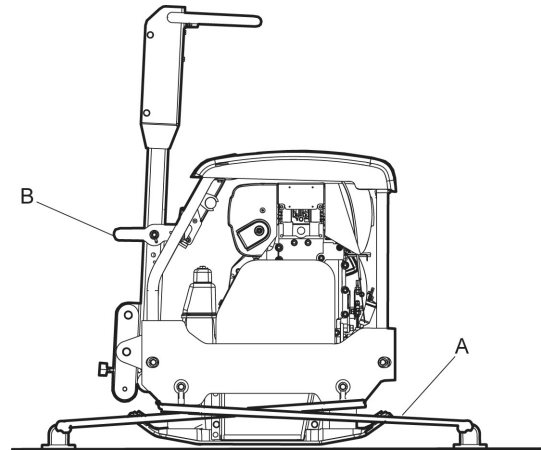
По време на транспортиране винаги захващайте с ремъци машината здраво, в противен случай това може да доведе до нараняване.

- ▶ Разполагайте осигурителните ремъци в U-образна форма около долната плоча и укрепвайте както отпред, така и отзад.
- ▶ Заклучване на дръжката

Укрепете машина за целия транспорт.

- ◆ Разположете осигурителните ремъци (A) в U-образна форма около долната плоча и укрепете както отпред, така и отзад.

- ◆ Заклучете дръжката (B).



Монтаж

Гориво

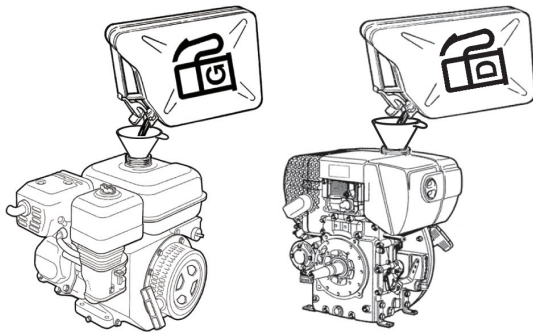
Пълнене

▲ **ПРЕДУПРЕЖДЕНИЕ Опасност от гориво**
Горивото е изключително запалимо, а горивните пари може да експлодират при запалване, което води до сериозни наранявания или смърт.

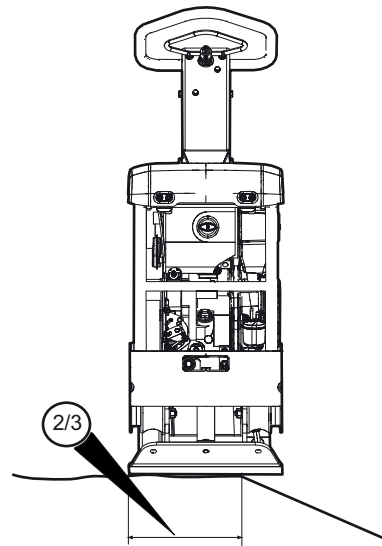
- ▶ Защитете кожата си от контакт с горивото.
- ▶ Никога не сваляйте капачката и не пълнете резервоара за гориво, когато машината е гореща.
- ▶ Никога не пушете, когато пълните резервоара за гориво, или при работа с машината или по нейното обслужване.
- ▶ Избягвайте разливане на гориво и избърсвайте горивото, разлято върху машината.

Процедура за пълнене

1. Спрете двигателя и го оставете да изстине, преди да напълните резервоара.
2. Освободете капачката бавно, за да изпуснете налягането.
3. Пълнете резервоара за гориво до долния край на пълнещата тръба.



4. Никога не препълвайте резервоара. Поради движението на гориво в резервоара е възможно горивото да се вдигне на ниво, по-високо от капачката на резервоара, което може да доведе до разливане на гориво, ако капачката на резервоара е отворена. Това може да бъде избегнато чрез отваряне на капачката на резервоара само, когато машината е на равен терен и капачката на резервоара е над най-високата точка на горивото в резервоара.



Експлоатация

▲ ПРЕДУПРЕЖДЕНИЕ Опасност от работещ двигател

Вибрациите на двигателя може да доведат до промени на материала, което може да доведе до преместване на машината и да причини наранявания.

- ▶ Никога не оставяйте машината с работещ двигател.
- ▶ Погрижете се с машината да работи само правоспособен персонал.

УКАЗАНИЕ При работа с машината спазвайте инструкциите в ръководството и никога не сядайте и не стойте върху машината, когато тя работи.

Работа в близост до ръбове

▲ ПРЕДУПРЕЖДЕНИЕ Опасност от преобръщане

При работа по ръбове, най-малко $\frac{1}{3}$ от машината трябва да бъде върху повърхност с пълна носеща способност, в противен случай машината може да се преобърне.

- ▶ Изключете машината и я вдигнете обратно върху повърхност с пълна носеща способност.

Работа по наклони

▲ ПРЕДУПРЕЖДЕНИЕ Опасности от склонове

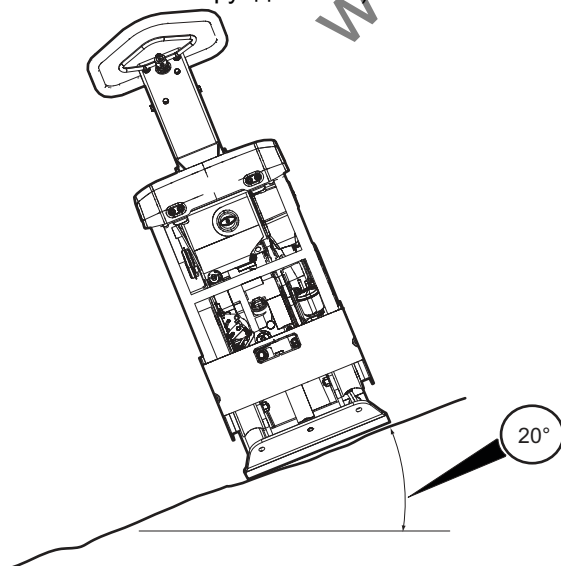
По време на работа укрепвайте машината, така че да не може да падне, ако е разположена по наклон. Едно падане може да доведе до тежки аварии и телесна повреда.

- ▶ Винаги се уверявайте, че целият персонал в работната зона е по-високо нагоре по склона от машината.
- ▶ Винаги работете с машината нагоре и надолу по склоновете, когато е разположена по наклони.
- ▶ Никога не превишавайте максималния препоръчан ъгъл на наклон при работа с машината. Спазвайте препоръките.

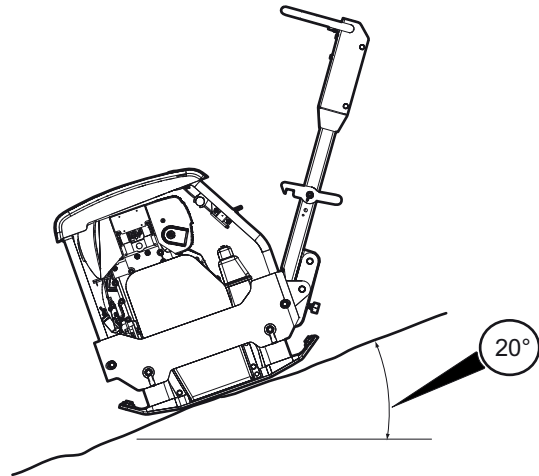
УКАЗАНИЕ Не забравяйте, че ронливата почва, включените вибрации и скоростта на движение могат да доведат до преобръщане на машината, дори и върху по-малък наклон от тук посочения.

Работа по наклони

1. Уверете се, че работната зона е обезопасена. Мокрият и ронлив земен терен намалява маневреността, особено върху наклонен такъв. Винаги бъдете особено внимателни върху наклонен и неравен терен.
- ◆ Никога не работете върху наклони, които превишават капацитета на машината. Максималният наклон на машината по време на работа е 20° (в зависимост от състоянието на фундамента).



- ◆ Ъгълът на наклона се измерва върху твърда равна повърхност при машина в неподвижно състояние. Изключена вибрация и всички резервоари пълни.



Пускане и спиране

▲ ПРЕДУПРЕЖДЕНИЕ Опасност от внезапно движение на машината

По време на процедурата за стартиране, когато хидравличната система е свързана, машината може да се движи и в двете посоки. Ако машината се задвижи, това може да бъде внезапно и движението може да причини наранявания.

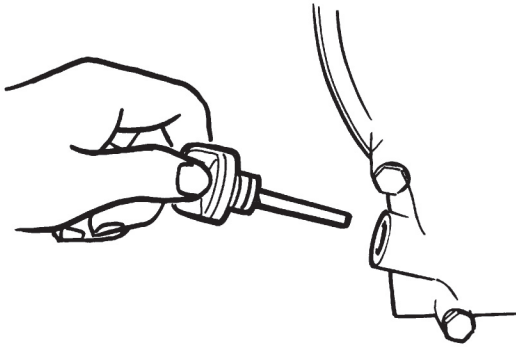
- ▶ Дръжте краката си далеч от машината.
- ▶ Обръщайте внимание и гледайте какво правите.

УКАЗАНИЕ По време на експлоатация могат да възникнат течове на масло и могат да се разхлабят болтови съединения, което може да причини повреда на двигателя.

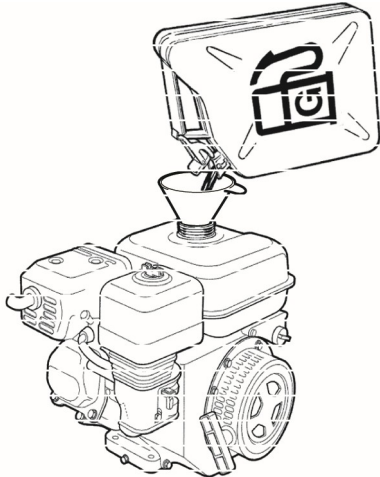
Преди стартиране, Honda

Следвайте общите мерки за безопасност, доставени с машината при доставката. Препоръчваме да се изучи ръководството за двигателя, доставено с машината. Проверете дали са били извършени процедурите по поддръжката.

- ◆ Проверете нивото на маслото върху масломерната пръчка.



- ◆ Напълнете резервоара за гориво с гориво.

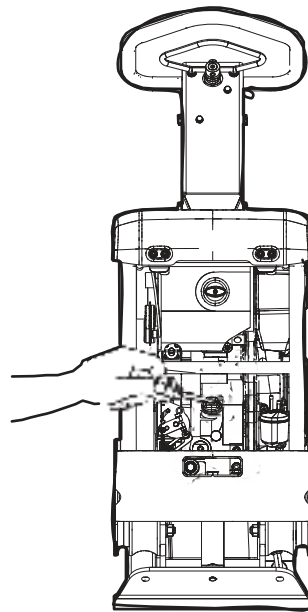


- ◆ Проверете дали работят всички контролни механизми.
- ◆ Уверете се, че няма течове на масло и че болтовите съединения са затегнати.
- ◆ След стартиране на двигателя, оставете управлението на дроселовата клапа на обороти на празен ход в течение на няколко минути, за да загрее двигателя, без да го натоварвате.

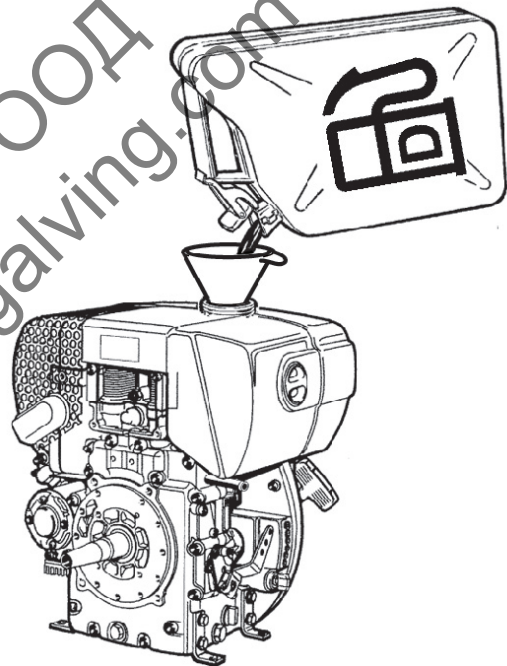
Преди стартиране, Hatz

Следвайте общите мерки за безопасност, доставени с машината при доставката. Препоръчваме ви да изучите ръководството за двигателя, доставено с машината. Проверете дали са били извършени процедурите по поддръжката.

1. Проверете нивото на маслото върху масломерната пръчка.



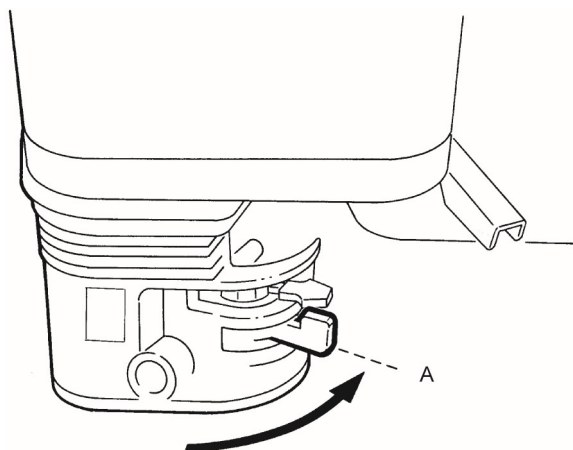
2. Напълнете резервоара за гориво с гориво.



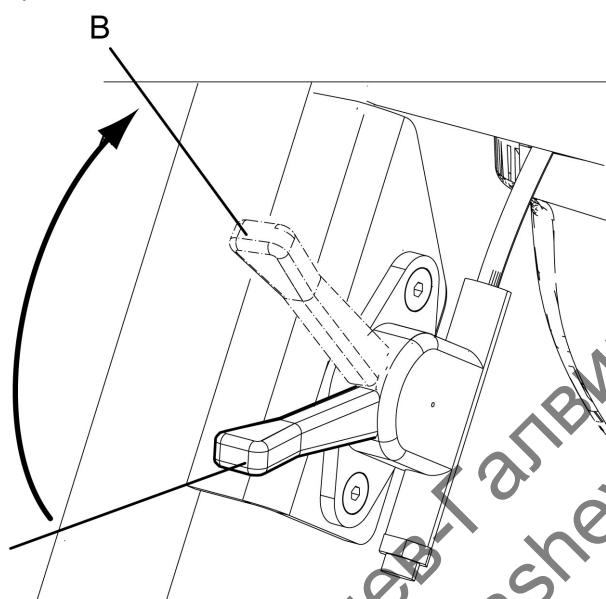
3. Проверете дали работят всички контролни механизми.
4. Уверете се, че няма течове на масло и че болтовите съединения са затегнати.
5. Когато сте запалили двигателя, оставете управлението на дроселовата клапа на обороти на празен ход в течение на няколко минути, за да загрее двигателя, без да го натоварвате.

Стартиране на двигателя, Honda

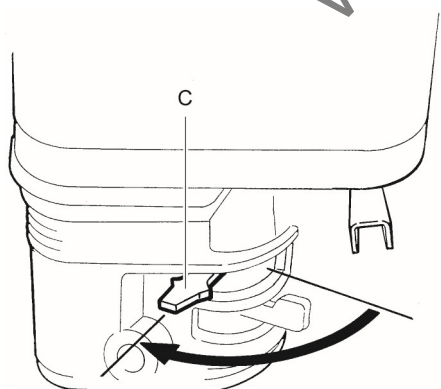
1. Отворете кранчето за гориво (A).



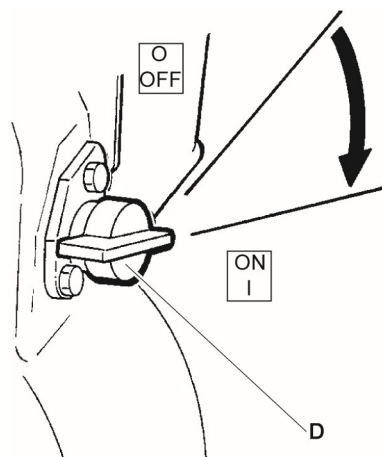
2. Установете ръчната газ (B) на 1/2 отворена дроселова клапа.



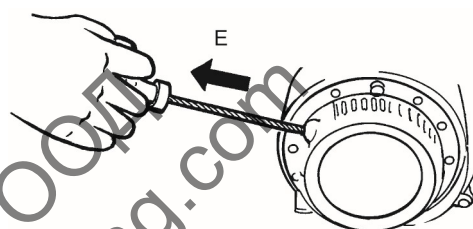
3. Затворете вентила (C) на смукача, ако двигателят е студен. Ако двигателят е топъл или температурата на околната среда е висока, затворете вентила на смукача на половина, или го оставете отворен.



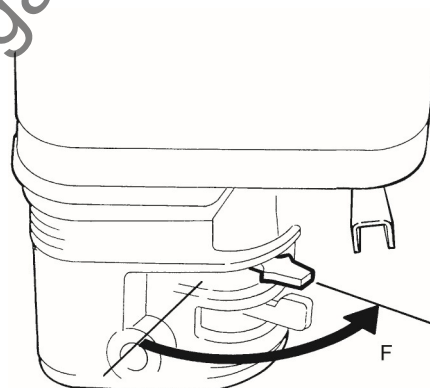
4. Завъртете пусковия превключвател (D) във включено положение.



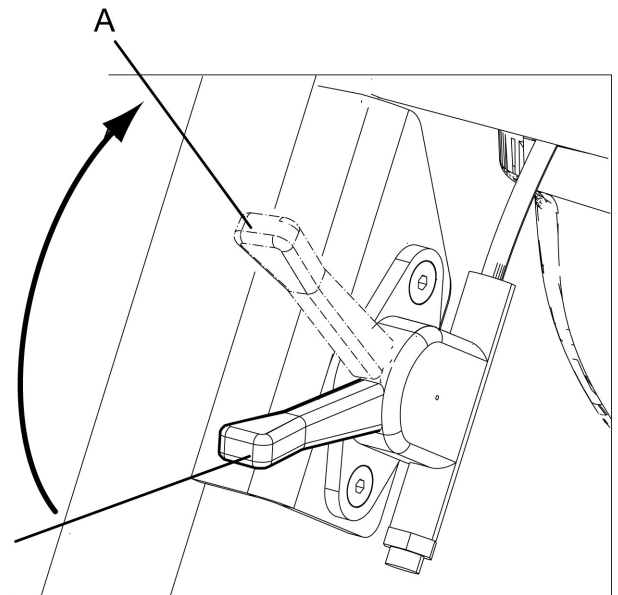
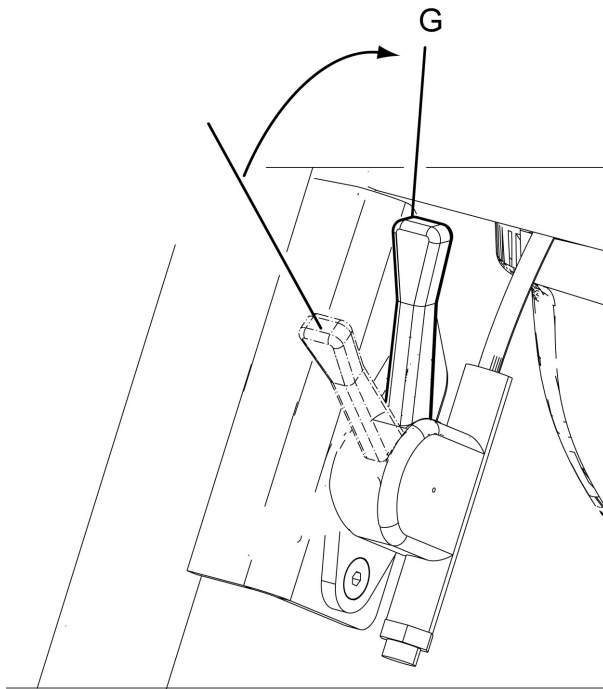
5. Изтеглете въжето на стартера до упор. Освободете ръкохватката, така че въжето на стартера да се върне отново и след това го дърпайте, докато двигателят се стартира.



6. Преместете дроселовата клапа (F) постепенно до напълно отворено положение.



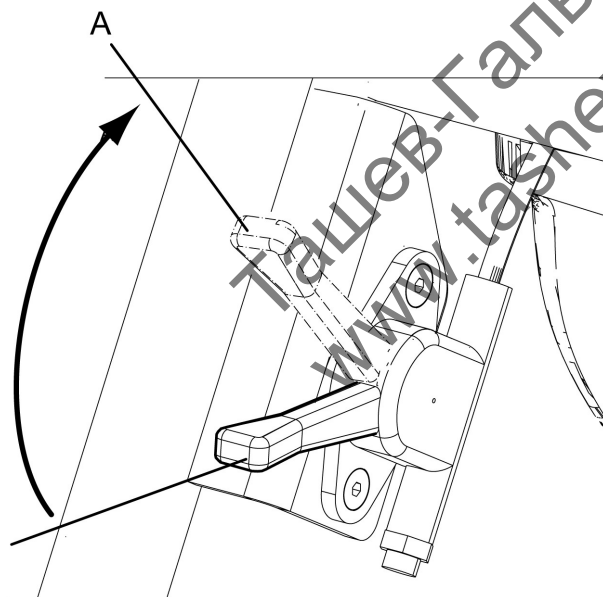
7. Оставете двигателя да работи на празен ход в течение на няколко минути, преди да го ускорите до пълна мощност (G).



Стартиране на двигателя, ръчно стартиране на Hatz

1. Управление на дроселовата клапа, която не е по стандартите на EPA:

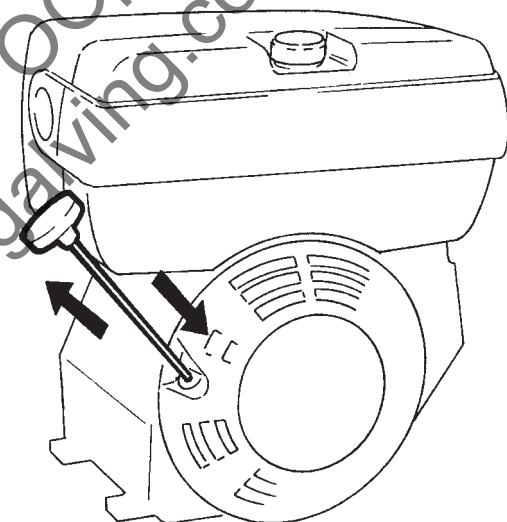
Преместете дръжката на дроселовата клапа в положение (A) на половин обороти.



Управление на дроселовата клапа по стандартите на EPA с три фиксирани позиции:

Преместете лостчето на дроселовата клапа в положение за обороти на празен ход.

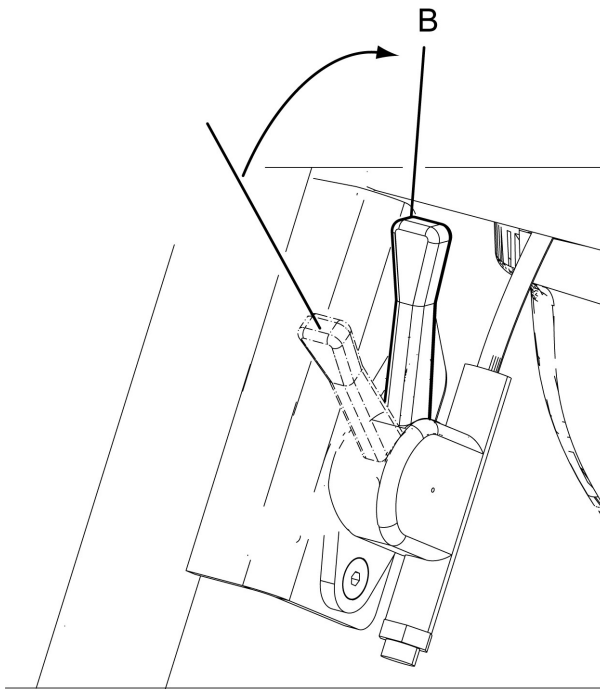
2. Изтеглете въжето на стартера до упор. Освободете ръкохватката, така че въжето на стартера да се върне отново и след това го дърпайте, докато двигателят се стартира.



3. Оставете двигателя да работи на празен ход в течение на няколко минути, преди да го ускорите до пълна мощност (B).
4. Увеличете двигателя до пълна мощност.

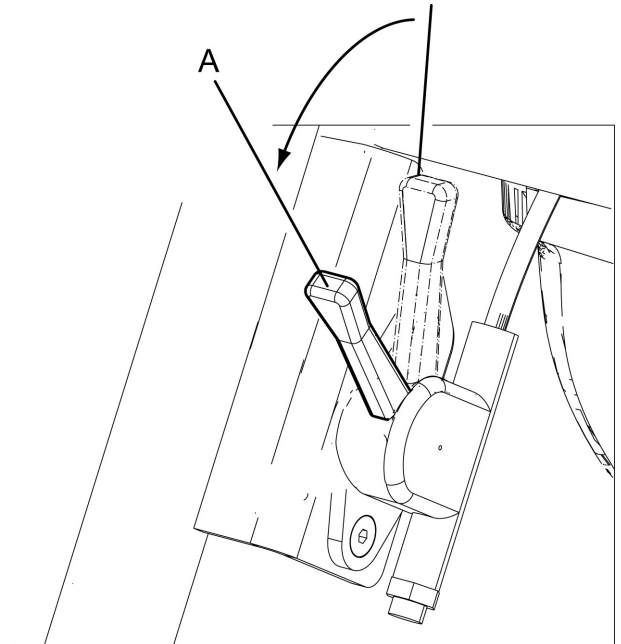
Управление на дроселовата клапа, която не е по стандартите на EPA:

Преместете дръжката на дроселовата клапа в положение (B) на пълна мощност.

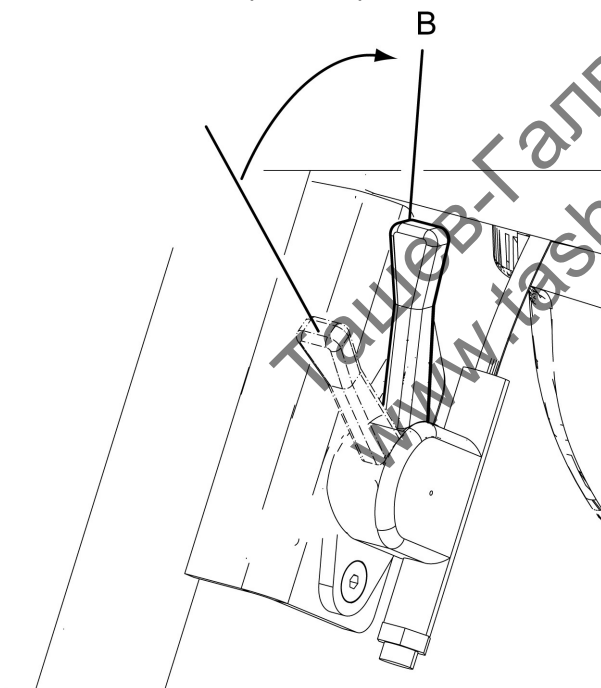


Управление на дроселовата клапа по стандартите на EPA с три фиксирани позиции:

Преместете дръжката на дроселовата клапа в положение на работен режим.



2. Завъртете пусковия превключвател (B) в изключено положение.



Спиране на двигателя, Honda

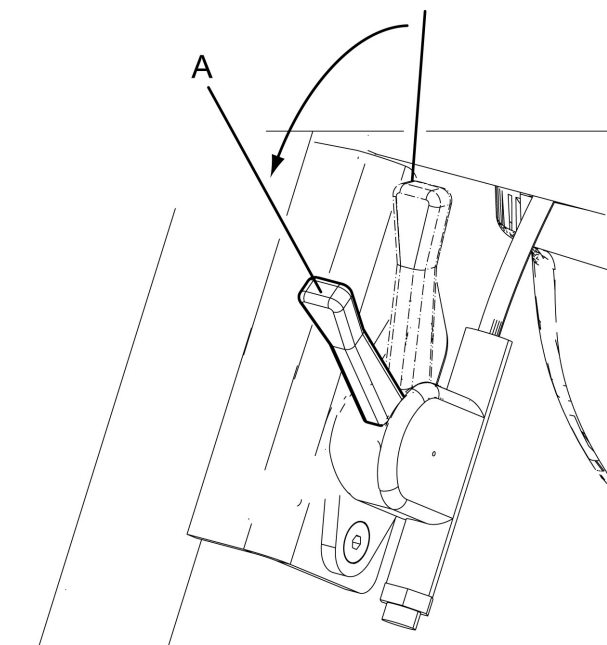
1. Преместете лостчето на дроселовата клапа в положение за обороти на празен ход. Оставете двигателя да работи на празен ход няколко минути.



3. Затворете кранчето за гориво (A).

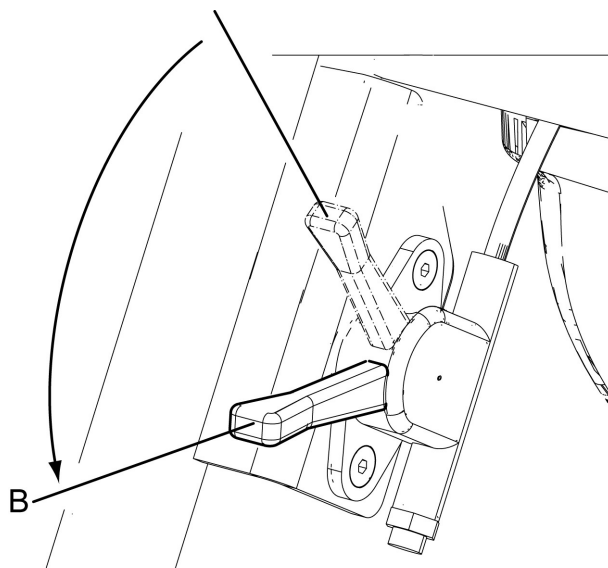
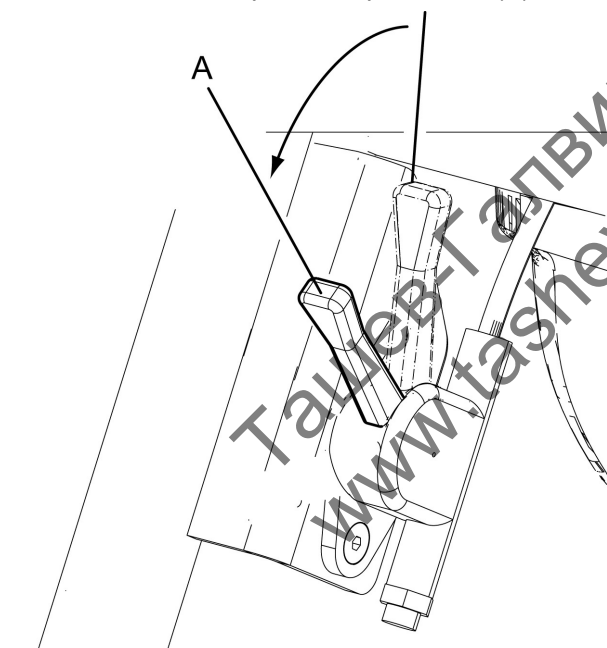
Спиране на двигателя, Hatz

1. **За управление на дроселова клапа, която не е по стандартите на EPA:**
Преместете контролната дръжка на дроселовата клапа в положение (A) за наполовина отворена дроселова клапа.



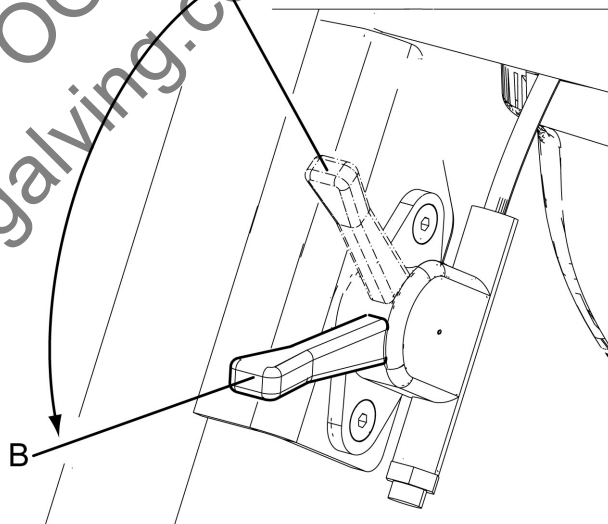
За управление на дроселова клапа по стандартите на EPA:

Преместете дръжката на дроселовата клапа в положение за обороти на празен ход (А).



За управление на дроселова клапа по стандартите на EPA:

Преместете дръжката за управление на дроселовата клапа в положение стоп (В).



- Оставете двигателя да работи на празен ход в течение на няколко минути.
- Спрете двигателя.

За управление на дроселова клапа, която не е по стандартите на EPA:

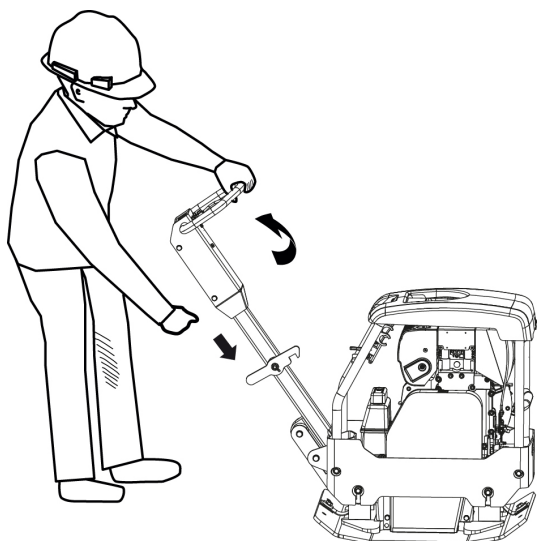
Преместете дръжката за управление на дроселовата клапа в положение (В).

Работа

▲ ОПАСНОСТ Опасност от дръжки

При смяна на положението за заключване дръжката трябва да се държи, защото в противен случай тя може да доведе до наранявания.

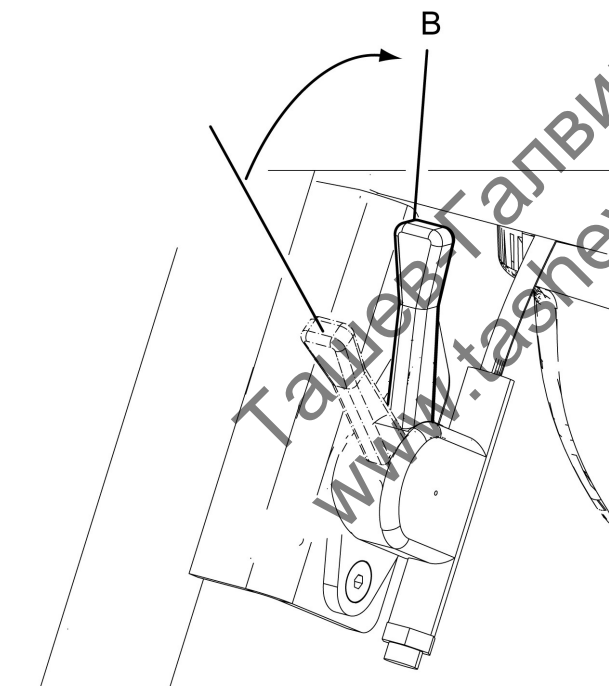
- ▶ Дръжте дръжката.
- ▶ Спускайте дръжката с повишено внимание.



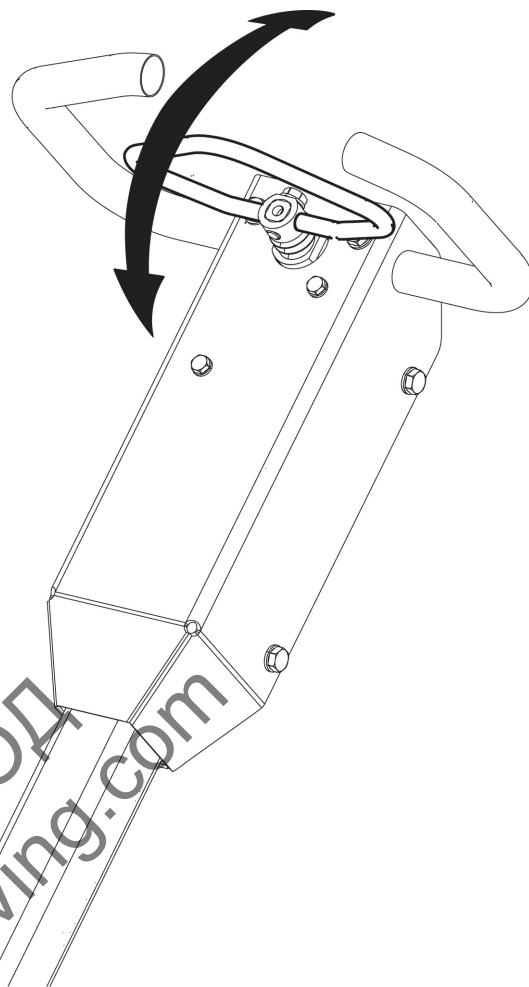
УКАЗАНИЕ По време на изпълнение на работи по уплътняване двигателят трябва винаги да работи на пълна газ.

Работа

1. Отворете докрай дроселова клапа.



2. Преместете лоста за движение на преден/задан ход:



УКАЗАНИЕ Посоката на задвижването и скоростта са безстепенно променливи с хидравличния лост.

- **Работа на преден ход:**
Премествайте лоста за движение на преден/задан ход напред с малки движения.
- **Работа на задан ход:**
Премествайте лоста за движение на преден/задан ход назад с малки движения.
- **Неподвижна машина:**
Премествайте лоста за движение на преден/задан ход в обратна посока, докато машината е неподвижна.

При правене на почивка

- ◆ Спирайте машината по време на почивките.
- ◆ По време на всички почивки трябва да оставяте машината така, че да няма риск за неумишлено стартиране.

Паркиране

Винаги паркирайте машината върху най-равен земен терен. Преди да я напуснете:

- ◆ Изключете двигателя.

Поддръжка

Регулярната поддръжка е основно изискване за продължителната безопасна и ефективна употреба на машината. Следвайте внимателно инструкциите за поддръжка.

- ◆ Преди да започнете поддръжка на машината я почиствайте, за да се избегне излагането на въздействието на опасни вещества. Вж. „Опасност от прах и пари“.
- ◆ Използвайте само одобрени части. Всякакви повреди или неизправна работа в резултат на използването на неодобрени части не се покриват от гаранцията и отговорността за продукта.
- ◆ При почистване на механични части с разредител, спазвайте съответните регламенти за здраве и безопасност и осигурете достатъчна вентилация.
- ◆ За по-сериозни сервизни работи по машината се свържете с най-близкия упълномощен сервиз.
- ◆ След всяко обслужване, проверете дали нивото на вибрация на машината е нормално. Ако не е се свържете с най-близкият упълномощен сервиз.

На всеки 10 часа работа (ежедневно)

Изключвайте машината, преди да предприемате каквото и да било поддръжка.

- ◆ Проверявайте машината преди да я стартирате. Проверявайте цялата машина, така че да се открият течове или други дефекти.
- ◆ Проверете земния терен под машината. Течове се откриват по-лесно на земята, отколкото по самата машина.

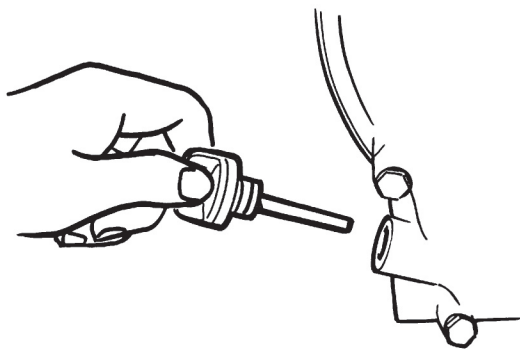
За да се гарантира, че машината остава в рамките на посочените стойности за ниво на вибрации, трябва да бъдат извършвани следните проверки:

Практики за поддръжка:

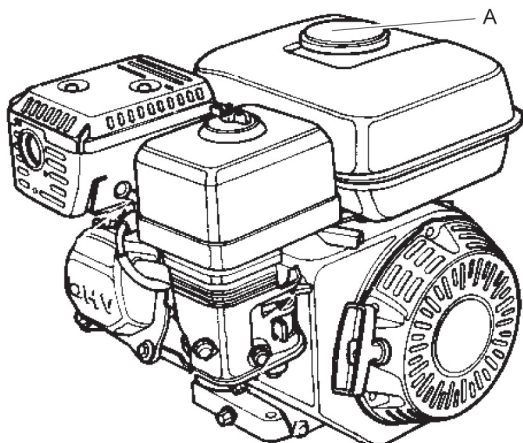
- ◆ Проверете и долейте гориво.
- ◆ Проверете и долейте моторно масло.
- ◆ Проверете за течове на масло.
- ◆ Проверете клапан за източване на въздушния филтър. За двигатели, оборудвани с циклон. Вижте ръководството за двигателя за повече информация.
- ◆ Почистете и монтирайте отново въздушния филтър.
- ◆ Проверете стегнатостта на всички гайки и болтове.
- ◆ Пазете машината чиста.
- ◆ Проверете и почистете фланците за охлаждане на двигателя. Вижте ръководството на двигателя за повече информация.
- ◆ Проверявайте дали органите за управление не са повредени или заседнали.
- ◆ Проверете дали осигурителните ремъци не са повредени и ги свенете, ако е необходимо.

Проверка на двигателя, Honda

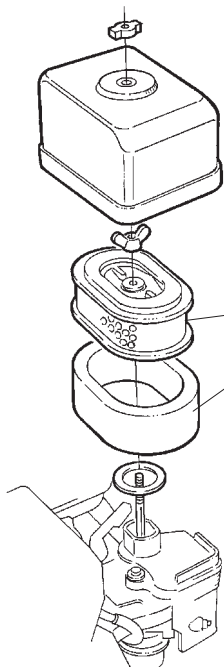
- ◆ Проверка на нивото върху масломерната пръчка.



- ◆ Проверете нивото на горивото (А).

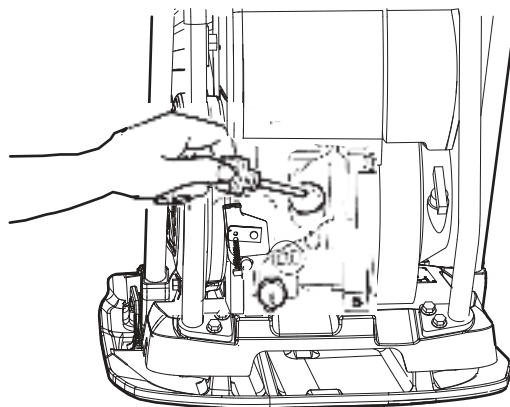


- ◆ Проверете двигателя за течове на масло.
- ◆ Почистете и сменете въздушния филтър (В), ако е необходимо.

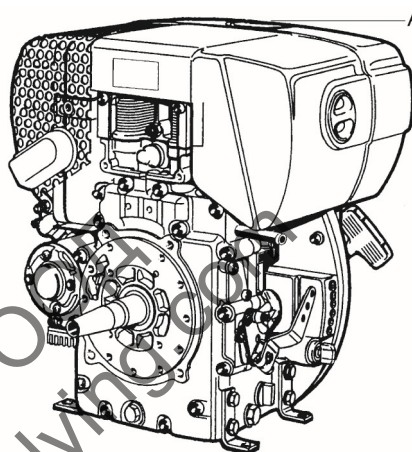


Проверка на двигателя, Hatz

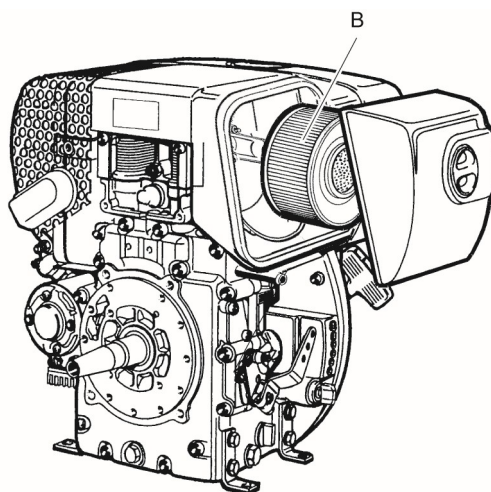
1. Проверка на нивото върху масломерната пръчка.



2. Проверете нивото на горивото (А).

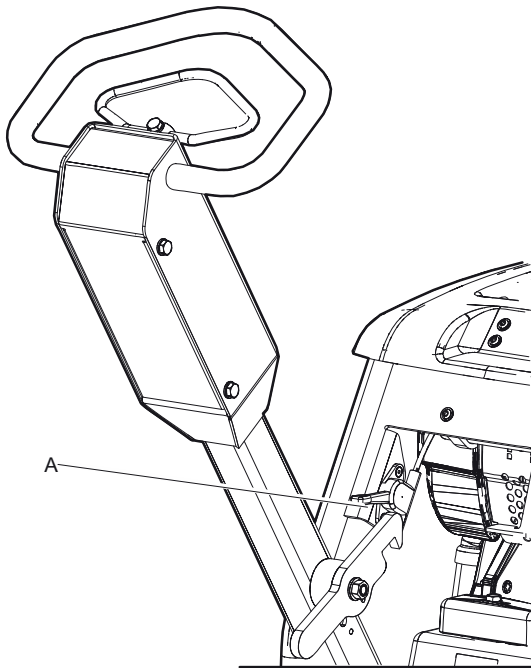


3. Проверете двигателя за течове на масло.
4. Почистете и поставете отново въздушния филтър (В), ако е необходимо.



Проверка на органите за управление

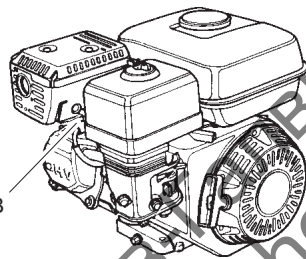
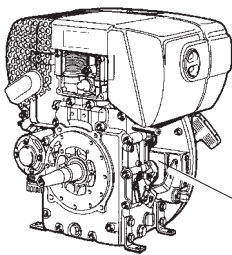
1. Проверете дали предното и задното управление (А) не е повредено или заседнало.



2. Смажете лостове (A, B), ако е необходимо.

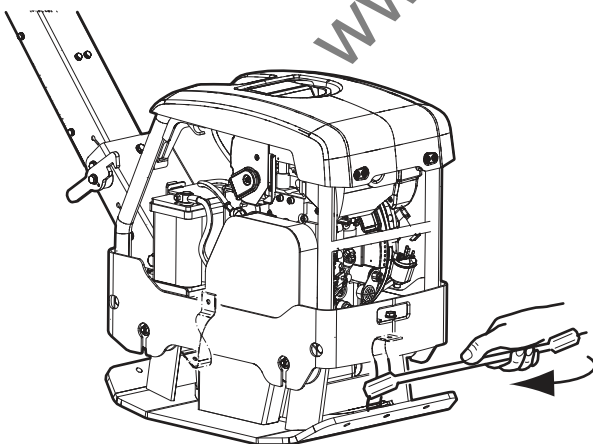
Hatz

Honda



Проверка на осигурителните ремъци

- ◆ Проверете осигурителните ремъци на предната и задната част на машината. Сменете ги, ако са повредени.



- ◆ Проверете болтовете и гайките на осигурителните ремъци и ги затегнете или сменете, ако е необходимо.

Почистване на машината

- ◆ Не пръскайте вода директно върху електрическите компоненти или арматурното табло.
- ◆ Поставете найлонова торбичка върху капачката на резервоара и я закрепвайте с гумена лента. (Това ще попречи на проникването на вода във вентилационния отвор на капачката. В противен случай това може да доведе до смущения в работата, като например запушени филтри.)

УКАЗАНИЕ Никога не насочвайте струя вода директно в капачката на резервоара за гориво. Това е особено важно, когато се използва уред за почистване с високо налягане.

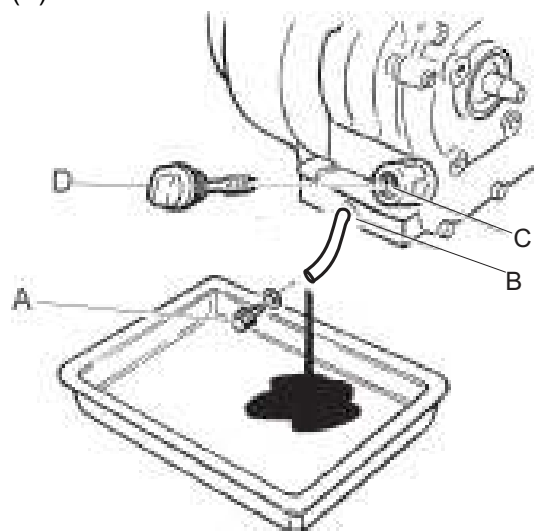
След първите 20 часа работа

Практики за поддръжка:

- ◆ Сменете моторното масло. Вижте ръководството на двигателя за повече информация.
- ◆ Почистете и монтирайте отново въздушния филтър.
- ◆ Проверете оборотите на двигателя.
- ◆ Проверете и регулирайте луфта на клапаните. Вижте ръководството на двигателя за повече информация.

Смяна на моторното масло, Honda

1. Развийте капачка на изпускателния вентил (A).

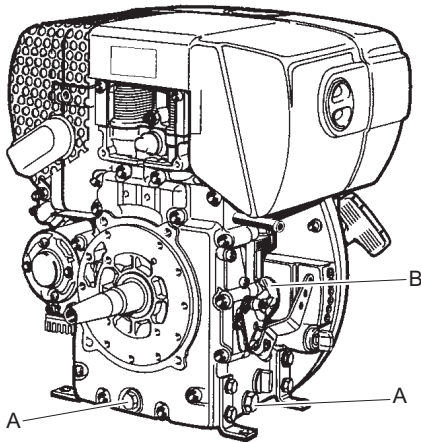


2. Наклонете машината назад и оставете маслото да се източи в дренажен маркуч.

3. Почистете около отвора (B), където е била поставена пробката за източване (A).
4. Поставете обратно пробката за източване (A).
5. Отвинтете масломерната пръчка (D).
6. Напълнете с масло (C).
7. Поставете обратно масломерната пръчка (D).
8. Запалете двигателя и го оставете да работи няколко минути с обороти на празен ход, преди да ги увеличите на пълна мощност.

Смяна на моторното масло, Hatz

1. Развийте пробката за източване (A).



2. Наклонете машината назад и оставете маслото да се източи в дренажен маркуч.
3. Почистете около пробката за източване (A).
4. Завийте пробката за източване (A).
5. Заредете с масло в (B) и поставете отново масломерната пръчка.
6. Запалете двигателя и го оставете да работи няколко минути с обороти на празен ход, преди да ги увеличите на пълна мощност.

На всеки 100 часа работа

Практики за поддръжка:

- ◆ Сменете моторното масло. Вижте ръководството на двигателя за повече информация.
- ◆ Проверете и почистете свещта. Вижте ръководството на двигателя за повече информация.
- ◆ Проверете амортизьорите.
- ◆ Проверете въздушния филтър.
- ◆ Проверете оборотите на двигателя. Вижте ръководството на двигателя за повече информация.

- ◆ Проверете V-образния ремък. Отнася се за задвижвани с ремъци машини.
- ◆ Почистете кранчето за гориво на карбуратора. Вижте ръководството на двигателя за повече информация.
- ◆ Почистете искроуловителя на шумозаглушителя. Вижте ръководството на двигателя за повече информация.

▲ ВНИМАНИЕ Покрийте V-образния ремък

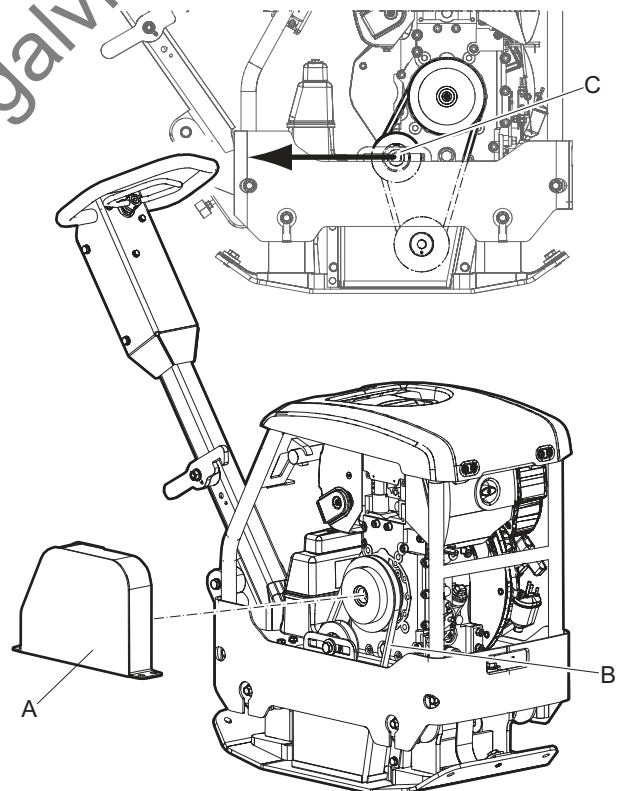
Работата с машината без предпазен капак върху V-образния ремък може да доведе до улавяне или повреда на машината, които могат да причинят нараняване.

- ▶ Никога не работете с машината без предпазен капак върху V-образния ремък.
- ▶ Спирайте двигателя, преди да свалите предпазния капак.

Проверка на V-образния ремък

V-образния ремък трябва да бъде проверяван и регулиран от упълномощен сервизен персонал.

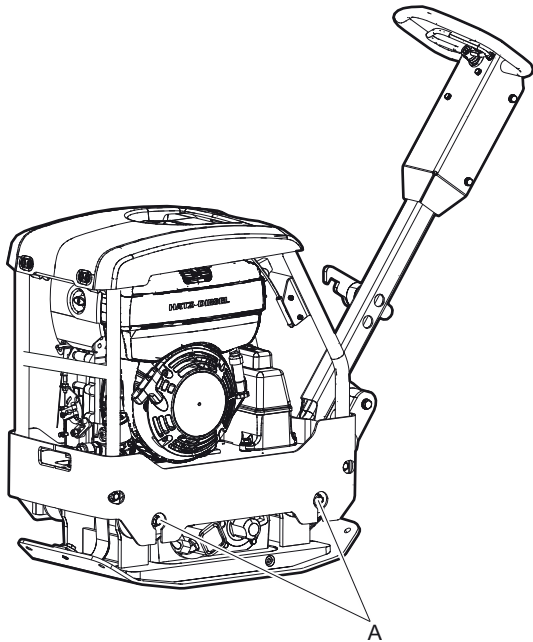
1. Свалете предпазния капак (A).
2. Проверете дали не е повреден V-образният ремък (B) и го сменете, ако е необходимо.



3. Ако обтягането на V-образния ремък се нуждае от регулиране, освободете обтегача (C) на ремъка и го избутайте назад.
4. Затегнете винта на обтегача (C) и поставете отново предпазния капак (A).

Проверка на амортизьорите

1. Проверете всички амортизьори (A) за пукнатини, или дали са изпуснали. Има по два амортизьора (A) от всяка страна на машината.



2. Сменете амортизьорите (A), ако са повредени.

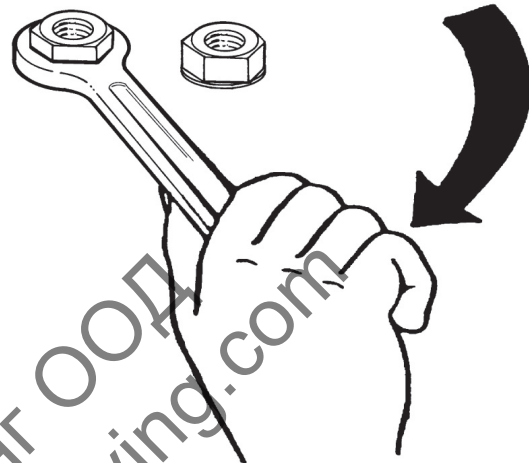
На всеки 250 часа работа (всеки месец)

Практики за поддръжка:

- ◆ Почистете и монтирайте отново въздушния филтър. Вижте ръководството на двигателя за повече информация.
- ◆ Проверете помпата за впръскване. Вижте ръководството на двигателя за повече информация.
- ◆ Проверете горивния инжектор. Вижте ръководството на двигателя за повече информация.
- ◆ Проверете и регулирайте луфта на клапаните на двигателя. Вижте ръководството на двигателя за повече информация.
- ◆ Почистете резервоара за гориво и горивния филтър. Вижте ръководството на двигателя за повече информация.
- ◆ Сменете моторното масло. Вижте ръководството на двигателя за повече информация.
- ◆ Почистете фланците за охлаждане на двигателя.

- ◆ Почистете изпускателната тръба на двигателя. Вижте ръководството на двигателя за повече информация.
- ◆ Проверете и затегнете винтовете и гайките.
- ◆ Смажете органите за управление и връзките.
- ◆ Проверете всички гумени елементи.
- ◆ Проверете полюсните изводи на акумулаторната батерия.
- ◆ Проверете хидравличната течност.

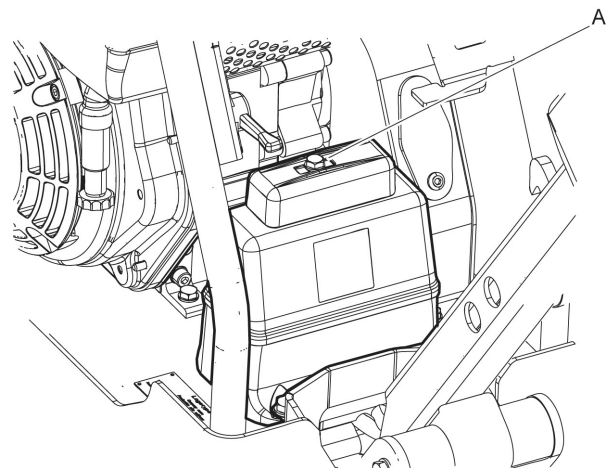
Проверяване на болтовите връзки



Проверете и ако е необходимо затегнете винтовете и гайките.

Хидравлична система, проверка на нивото на хидравличното масло

1. Проверете нивото на хидравличното масло с помощта на масломерната пръчка (A).



2. Напълнете с хидравлично масло, ако е необходимо, вж. глава „Хидравлична система, смяна на хидравличното масло“.

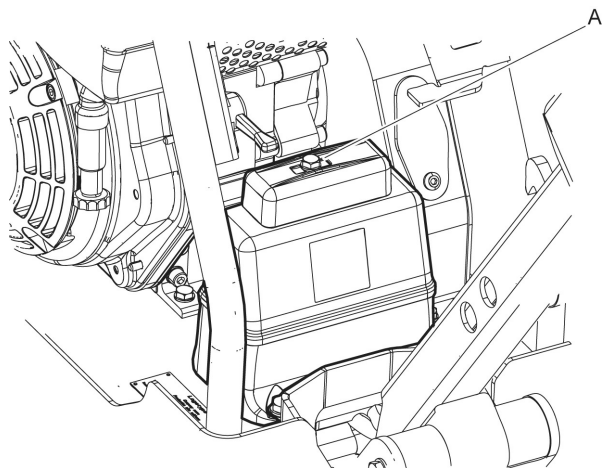
На всеки 500 часа работа (или ежегодно)

Практики за поддръжка:

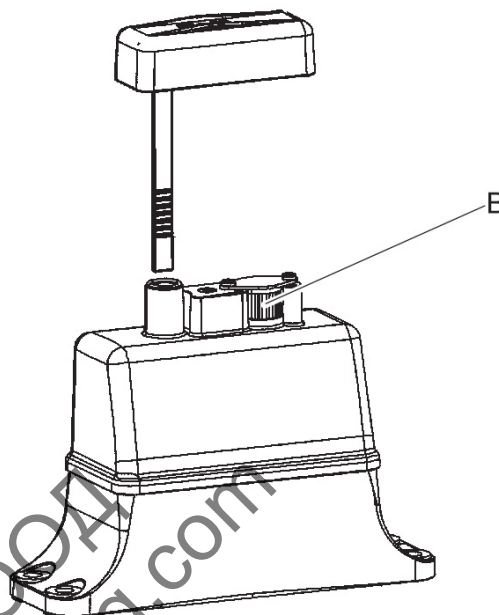
- ◆ Настройте хлабините на клапана за впускателния и изпускателния клапани. Вижте ръководството на двигателя за повече информация.
- ◆ Почистете и проверете горивния филтър и резервоара. Вижте ръководството на двигателя за повече информация.
- ◆ Поставете отново въздушния филтър.
- ◆ Смяната на маслото на ексцентричния елемент. Само смазвани с масло ексцентрични елементи.
- ◆ Почистете фланците за охлаждане на двигателя. Вижте ръководството на двигателя за повече информация.
- ◆ Почистете и регулирайте карбуратора. Вижте ръководството на двигателя за повече информация.
- ◆ Проверете помпата за впръскване на гориво. Вижте ръководството на двигателя за повече информация.
- ◆ Проверете дюзата за впръскване на гориво. Вижте ръководството на двигателя за повече информация.
- ◆ Сменете маслото в двигателя. Вижте ръководството на двигателя за повече информация.
- ◆ Източете водата от горивната система. Вижте ръководството на двигателя за повече информация.
- ◆ Сменете горивния филтър. Вижте ръководството на двигателя за повече информация.
- ◆ Почистете масления филтър. Вижте ръководството на двигателя за повече информация.

Хидравлична система, смяна на хидравличното масло

1. Извадете масломерната пръчка (А).



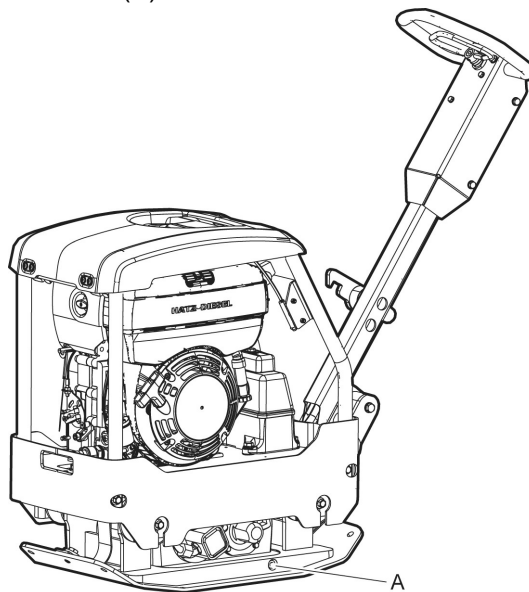
2. Използвайте смукателна тръба за масло, за да изпразните хидравличното масло от резервоара.
3. Почистете отвора на резервоара и филтъра (В) на отдушника.



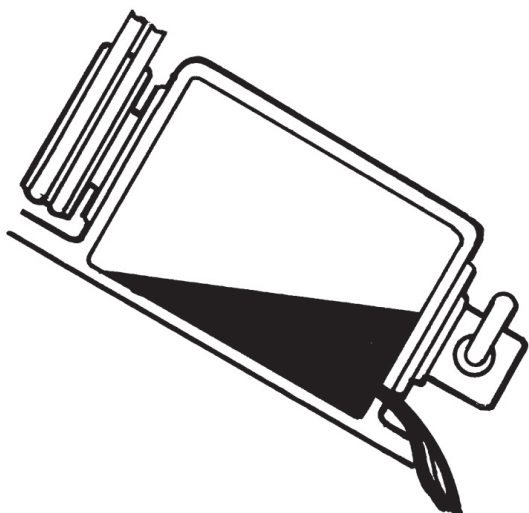
4. Напълнете с ново хидравлично масло.
5. Поставете отново масломерната пръчка (А).

Смяна на маслото в ексцентриковия елемент

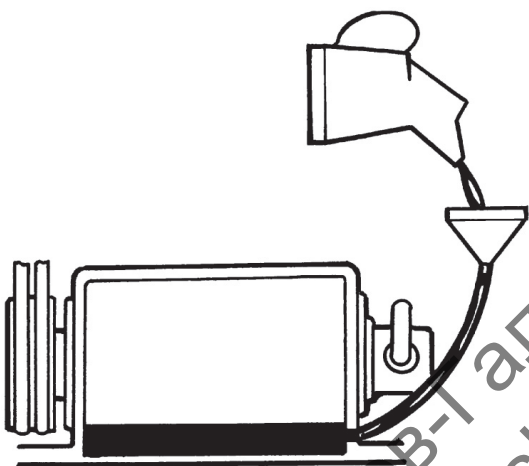
1. Източете маслото от ексцентриковия елемент чрез отвинтване на пробката за пълнене (А).



2. Наклонете машината.



3. Почистете уплътнителните повърхности.
4. Нивелирайте машината и напълнете с масло.



5. Завинтете пробката за пълнене.

Изхвърляне

Една употребявана машина трябва да бъде третирана и да се изхвърля по такъв начин, че възможно най-голяма част от материала да може да бъде рециклирана и всяко отрицателно въздействие върху околната среда да се запазва възможно най-ниско и в съответствие с местните ограничения.

Преди да се депонира една задвижвана с гориво машина, тя трябва да бъде изпразнена и почистена от всички масла и горива. С останалите масло и гориво трябва да се борави по начин, който не оказва неблагоприятно въздействие върху околната среда.

Винаги изпращайте употребяваните филтри и източените останки от масло и гориво за екологично правилно изхвърляне.

Съхранение

- ◆ Изпразнете резервоара преди съхраняване на машината.
- ◆ Почиствайте машината.
- ◆ Почистете въздушния филтър.
- ◆ Внимателно издърпайте пусковата ръкохватка, докато се появи леко съпротивление.
- ◆ Избършете всякакви масла и прах, които са се натрупали по гумените части.
- ◆ Покрийте машината и я съхранявайте в суха и без прах зона.

Технически данни

Данни на машината

	Hatz, ръчно стартиране	Honda, ръчно стартиране
Двигател		
Тип	4-тактов Hatz 1B20	4-тактов Honda GX160
Мощност, кВт (к.с.)	3,1 (4,3)	3,6 (4,8)
Номинални обороти, об/мин	3,200	3 600
Работни показатели		
Работна скорост, м/мин (фута/мин)	22 (72)	22 (72)
Максимален наклон, °	20 (35 %)	20 (35 %)
Данни за уплътняване		
Честота на вибрациите, Хц (об/мин)	80 (4,800)	80 (4,800)
Центробежна сила, кН (фнт.ф.)	28 (6,3)	28 (6,3)
Амплитуда, мм (инча)	1,4 (0,054)	1,4 (0,054)
Вместимости за течности		
Горивен резервоар, литра (кварти)	3,6 (3,8)	3,1 (3,3)
Капацитет на масления картер, литра (кварти)	0,9 (0,95)	0,6 (0,63)
Хидравлична течност, литра (кварти)	1 (1,1)	1 (1,1)
Ексцентриков елемент, литра (кварти)	0,4 (0,42)	0,4 (0,42)
Разход на гориво, литра/час (кварти/час)	0,87 (0,19)	0,95 (0,25)
Греси		
Моторно масло	Shell Rimula R4 L 15W-40	Shell Rimula R4 L 15W-40
Масло за ексцентриковия елемент	Shell Rimula R4 L 15W-40	Shell Rimula R4 L 15W-40
Хидравлична течност	Shell Tellus S3 V 32	Shell Tellus S3 V 32
Биологична хидравлична течност	Shell Naturelle HF-E 32	Shell Naturelle HF-E 32
Гориво	Използвайте дизелово гориво, което е в съответствие с EN 590 или DIN 51601.	Използвайте обикновена марка бензин.
Тегла		
Нетно тегло, кг (фнт)	168 (370)	156 (344)
Работно тегло, EN500, кг (фнт)	169 (373)	157 (346)

Изложение на декларацията за шум и вибрации

Гарантирано ниво на акустична мощност **L_w** съгласно EN ISO 3744 в съответствие с Директива 2000/14/ЕО.

Ниво на звуково налягане **L_p** съгласно EN ISO 11201, EN 500-4.

Измерени вибрации А и ненадеждност В определени съгласно EN 500-4. Вижте таблица „Данни за шум и вибрации“ за стойностите А, В и др.

Тези деклариранни стойности са получени от лабораторни типови изпитвания в съответствие с посочената директива или стандарти и са подходящи за сравнение с декларираните стойности на други машини за изпитване в съответствие с тази директива или стандарти. Тези деклариранни стойности не са подходящи за използване при оценки на риска и стойностите, измерени в индивидуалните работни места, може да бъдат по-високи. Действителните стойности на експозиция и рискът от увреждане, изпитвани от един потребител, са уникални и зависят от начина, по който работят потребителите, в какъв материал се използва машината, както и от времето на експозиция и физическото състояние на потребителя и състоянието на машината.

Ние, Construction Tools EOOD, не можем да бъдем подвеждани под отговорност за последствията от използването на декларираните стойности, а не на стойностите, отразяващи действителната експозиция при индивидуална оценка на риска в ситуация на работното място, върху която нямаме контрол.

Тази машина може да доведе до синдром на вибрации, предавани на системата ръка-рамо, ако нейната употреба не се управлява адекватно. Ръководство на ЕС за управление на вибрациите, предавани на системата ръка-рамо, може да бъде намерено на адрес <http://www.humanvibration.com/humanvibration/EU/VIBGUIDE.html>

Препоръчваме програмата за здравно наблюдение за откриване на ранни симптоми, които могат да свързани с излагането на въздействие на вибрации, така че процедурите за управление да могат да бъдат променени, за да се помогне за предотвратяване на бъдещо увреждане.

Данни за шум и вибрации

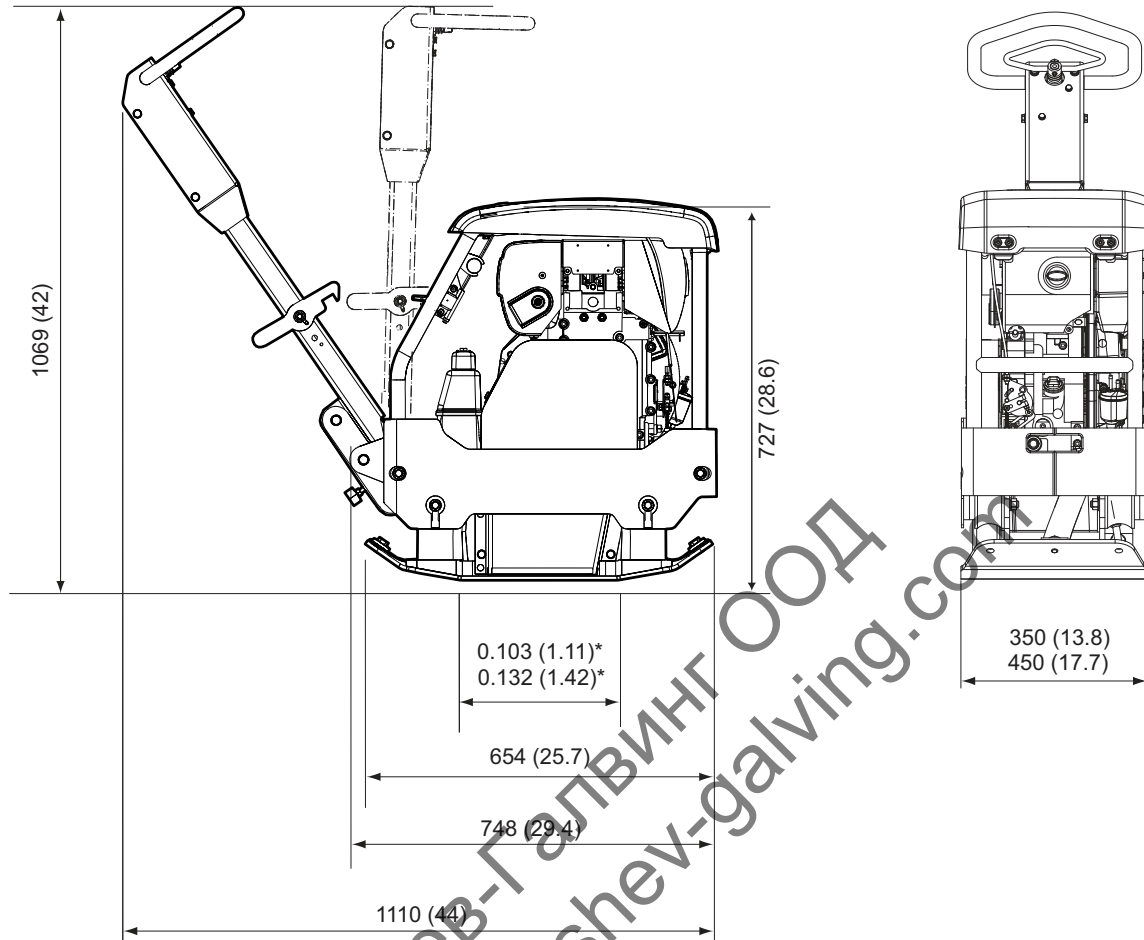
	Шум			Вибрации		
	Декларирани стойности			Декларирани стойности		
	Звуково налягане	Звукова мощност		Стойности за трите оси		
	EN ISO 11201	2000/14/EO		EN500-4		
Тип	Lp до ухото на оператора dB(A) rel 20 µPa	Lw гарантирани дБ(A) спрямо 1pW	Lw измерени дБ(A) спрямо 1pW	A стойност м/сек ²	B разпространение м/сек ²	разрешени работни часа/ден
Honda	91	108	102	2,3	0,7	9,5
Hatz	92	108	104	3,5	1,3	4,1

Разрешените работни часове на ден се изчисляват по ограничена стойност от 3.5 м/сек² съгласно 2002/44/EO.

Размери

мм (инча)

*Зона на контакт, м² (кв. фута).



Ташев-Галвинг ООД
www.tashev-galving.com

Декларация за съответствие на ЕО

Декларация на ЕО за съответствие (Директива на ЕО 2006/42/ЕО)

Ние, Construction Tools EOOD, декларираме, че изброените по-долу машини са в съответствие с разпоредбите на Директиви 2006/42/ЕО (Директива за машините) и 2000/14/ЕО (Директива за шума) и хармонизираните стандарти, посочени по-долу.

Машини	Гарантирано ниво на звукова мощност [дБ(А)]	Измерено ниво на звукова мощност [дБ(А)]
LG 164 Honda	108	102
LG 164 Hatz	108	104

Приложени са следните хармонизирани стандарти:

- ◆ EN500-1+A1
- ◆ EN500-4

Приложени са следните други директиви:

- ◆ 2000/14/ЕС, Приложение VIII
- ◆ 2004/108/ЕС

Нотифициран орган за директива:

NoBo no.0038
Lloyd's Register Verification Limited
71 Fenchurch Street
London EC3M 4BS
United Kingdom

Упълномощен представител за техническата документация:

Emil Alexandrov
Construction Tools EOOD
7000 Rousse
Bulgaria

Генерален Директор:

Stijn Verherstraeten

Производител:

Construction Tools EOOD
7000 Rousse
Bulgaria

Място и дата:

Rousse, 2017-01-15

Ташев-Галвинг ООД
www.tashev-galving.com

Ташев-Галвинг ООД
www.tashev-galving.com

Ташев-Галвинг ООД
www.tashev-galving.com

Ташев-Галвинг ООД
www.tashev-galving.com

Неправомерното използване и копиране на съдържанието, дори и под формата на извлечение, е забранено. Това важи особено за стокови марки, обозначение на модели, номера на части и чертежи.

© Construction Tools EOOD | 9800 1767 16 | 2017-01-15

Atlas Copco

www.atlascopco.com